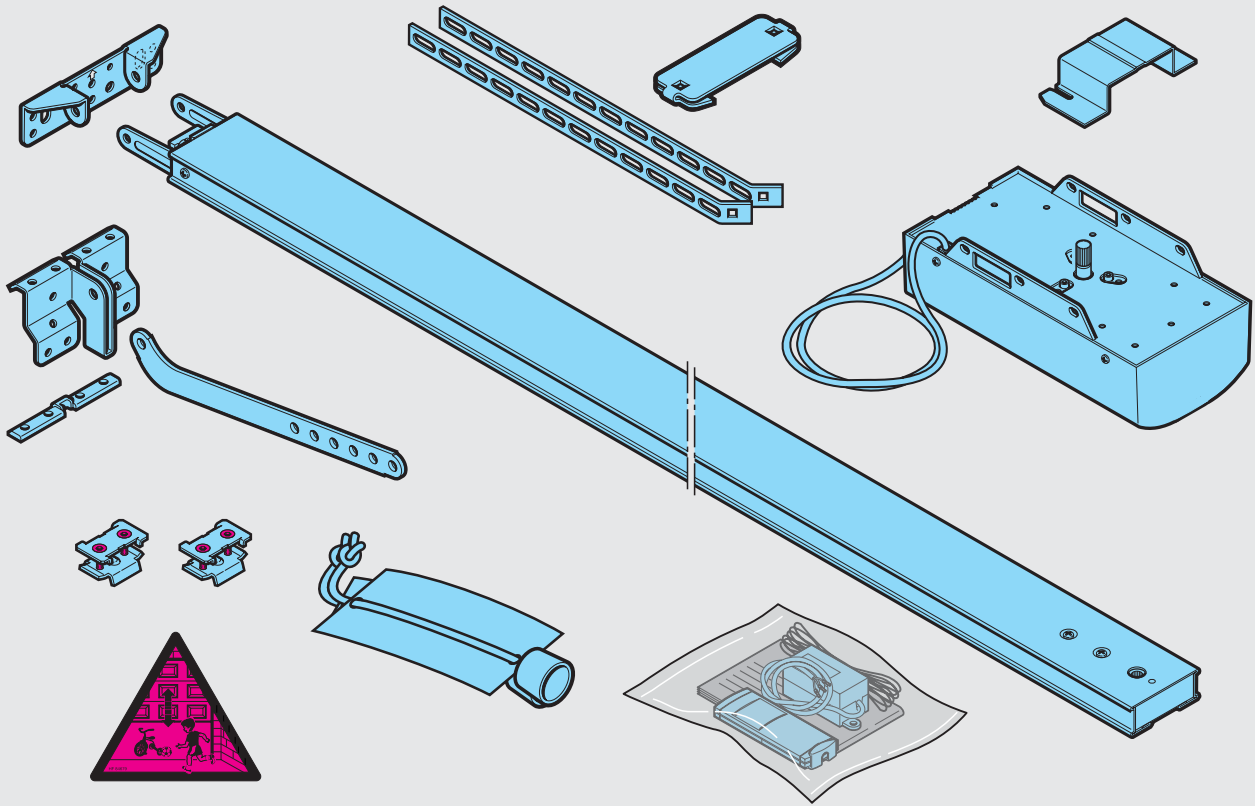


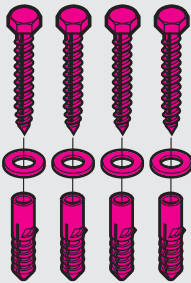


Anleitung für Montage, Betrieb und Wartung
Garagentorantrieb GA 101

A



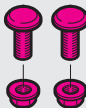
A



B



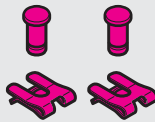
C



D



E



F



B



13 mm



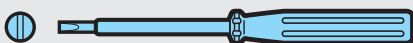
10 mm



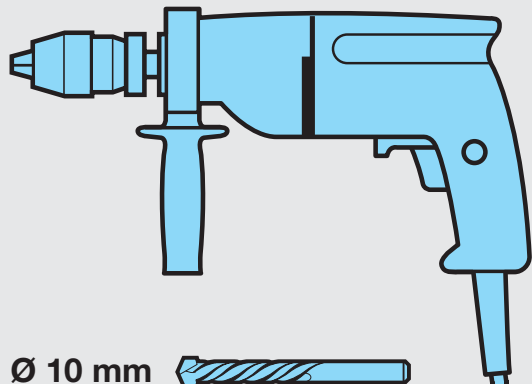
2



3 mm



4 mm



Ø 10 mm



Ø 5 mm



INHALTSVERZEICHNIS	SEITE
A Mitgelieferte Artikel	2
B Benötigtes Werkzeug zur Montage	2
1 Wichtige Hinweise	4
1.1 Wichtige Sicherheitsanweisungen	4
1.1.1 Wir sind von der Gewährleistung und der Produkthaftung befreit, wenn ...	4
1.1.2 Überprüfung des Tores / der Toranlage	4
1.2 Wichtige Anweisungen für eine sichere Montage	4
1.2.1 Vor der Montage	4
1.2.2 Bei der Durchführung der Montagearbeiten	4
1.3 Warnhinweise	5
1.4 Wartungshinweise	5
1.5 Hinweise zum Bildteil	5
 Bildteil	6-18
2 Montageanleitung	19
2.1 Benötigter Freiraum für die Montage des Antriebes	19
2.2 Tor-Verriegelungen am Schwingtor	19
2.3 Tor-Verriegelung am Sectionaltor	19
2.4 Schwingtore mit einem kunstschmiedeeisernen Torgriff	19
2.5 Mittiger Torverschluss am Sectionaltor	19
2.6 Außermittiges Verstärkungsprofil am Sectionaltor	19
2.7 Spannung des Antriebsgurtes	19
3 Inbetriebnahme / Anschluss von Zusatzkomponenten / Betrieb	19
3.1 Festlegen der Tor-Endlagen durch die Montage der Endanschläge	19
3.2 Hinweise für Elektro-Arbeiten	19
3.3 Inbetriebnahme des Antriebes	19
3.3.1 Löschen der Tordaten	19
3.3.2 Einlernen des Antriebes	20
3.3.3 Einstellen der Maximalkräfte	20
3.4 Sonstige Einstellmöglichkeiten	21
3.5 Anschluss der Zusatzkomponenten	21
3.5.1 Anschluss des Funkempfängers	22
3.5.2 Anschluss externer "Impuls"-Taster	22
3.5.3 Anschluss eines Ausschalters oder eines Schlupftürkontaktes	22
3.5.4 Anschluss einer Lichtschranke oder einer Schließkantensicherung	22
3.5.5 Anschluss an das Optionsrelais	22
3.6 Hinweise für den Betrieb des Garagentorantriebes	23
3.6.1 Normal-Betrieb	23
3.6.2 Betrieb nach Betätigung der mechanischen Entriegelung	23
3.6.3 Meldungen der Antriebsbeleuchtung	23
3.6.4 Fehlermeldung/Diagnose-LED	24
4 Garantiebedingungen	24
5 Technische Daten	25

Urheberrechtlich geschützt.
Nachdruck, auch auszugsweise, nur mit unserer Genehmigung.
Änderungen vorbehalten.

Sehr geehrter Kunde,

wir bedanken uns, dass Sie sich für ein Qualitäts-Produkt aus unserem Hause entschieden haben. Bitte bewahren Sie diese Anleitung sorgfältig auf!

Beachten Sie bitte die nachfolgenden Hinweise, sie geben Ihnen wichtige Informationen für den Einbau und die Bedienung des Garagentorantriebes, damit Sie über viele Jahre Freude an diesem Produkt haben.

1 Wichtige Hinweise**ACHTUNG**

Eine falsche Montage bzw. eine falsche Handhabung des Antriebes kann zu ernsthaften Verletzungen führen. Befolgen Sie daher bitte alle Anweisungen, die in dieser Anleitung enthalten sind!

1.1 Wichtige Sicherheitsanweisungen

Der Garagentorantrieb ist **ausschließlich** für den automatischen Betrieb von federausgeglichenen Schwing- und Sectionaltoren im **nichtgewerblichen Bereich** vorgesehen.

Der Einsatz im gewerblichen Bereich ist nicht zulässig!

1.1.1 Wir sind von der Gewährleistung und der Produkthaftung befreit, wenn

ohne unsere vorherige Zustimmung eigene bauliche Veränderungen vorgenommen oder unsachgemäße Installationen gegen unsere vorgegebenen Montagerrichtlinien ausgeführt bzw. veranlasst werden. Weiterhin übernehmen wir keine Verantwortung für den versehentlichen oder unachtsamen Betrieb des Antriebes und des Zubehörs sowie für die unsachgemäße Wartung des Tores und dessen Gewichtsausgleich.

Batterien und Glühlampen sind ebenfalls von den Gewährleistungsansprüchen ausgenommen.

1.1.2 Überprüfung des Tores / der Toranlage

Die Konstruktion des Antriebes ist nicht für den Betrieb schwerer Tore, das heißt Tore, die nicht mehr oder nur schwer von Hand geöffnet oder geschlossen werden können, ausgelegt. **Aus diesem Grund ist es notwendig, vor der Antriebsmontage das Tor zu überprüfen und sicherzustellen, dass es auch von Hand leicht zu bedienen ist.**

Hierzu heben Sie das Tor ca. einen Meter an und lassen es los. Das Tor sollte in dieser Stellung stehen bleiben und sich weder nach unten noch nach oben bewegen. Bewegt sich das Tor doch in eine der beiden Richtungen, so besteht die Gefahr, dass die Ausgleichsfedern nicht richtig eingestellt oder defekt sind. In diesem Fall ist mit einer erhöhten Abnutzung und Fehlfunktionen der Toranlage zu rechnen.

**ACHTUNG: Lebensgefahr!**

Versuchen Sie nicht, die Ausgleichsfedern für den Gewichtsausgleich des Tores oder deren Halterungen selbst auszuwechseln, nachzustellen, zu reparieren oder zu versetzen. Sie stehen unter großer Spannung und können ernsthafte Verletzungen verursachen.

Kontrollieren Sie außerdem die gesamte Toranlage (Gelenke, Lager des Tores, Seile, Federn und Befestigungsteile) auf Verschleiß und eventuelle Beschädigungen. Prüfen Sie, ob Rost, Korrosion oder Risse vorhanden sind. Die Toranlage ist nicht zu benutzen, wenn Reparatur- oder Einstellarbeiten durchgeführt werden müssen, denn ein Fehler in der Toranlage oder ein falsch ausgerichtetes Tor kann ebenfalls zu schweren Verletzungen führen.

Hinweis

Bevor Sie den Antrieb installieren, lassen Sie zu Ihrer eigenen Sicherheit Arbeiten an den Ausgleichsfedern des Tores und falls erforderlich, Wartungs- und Reparaturarbeiten nur durch einen qualifizierten Garagentor-Kundendienst ausführen!

1.2 Wichtige Anweisungen für eine sichere Montage

Der Weiterverarbeiter hat darauf zu achten, dass die nationalen Vorschriften für den Betrieb von elektrischen Geräten eingehalten werden.

1.2.1 Vor der Montage des Garagentorantriebes ist zu überprüfen, ob sich das Tor mechanisch in einem guten Zustand und im Gleichgewicht befindet. Weiterhin ist zu prüfen, ob sich das Tor richtig öffnen und schließen lässt (siehe Kapitel 1.1.2).

Außerdem sind die mechanischen Verriegelungen des Tores, die nicht für eine Betätigung mit einem Garagentorantrieb benötigt werden, außer Betrieb zu setzen. Hierzu zählen insbesondere die Verriegelungsmechanismen des Torschlösses (siehe Kapitel 2.2 bis 2.3).

Der Garagentorantrieb ist für einen Betrieb in trockenen Räumen konstruiert und darf daher nicht im Freien montiert werden. Die Garagendecke muss so ausgelegt sein, dass eine sichere Befestigung des Antriebes gewährleistet ist. Bei zu hohen oder zu leichten Decken muss der Antrieb an zusätzlichen Streben befestigt werden.

1.2.2 Bei der Durchführung der Montagearbeiten sind die geltenden Vorschriften zur Arbeitssicherheit zu befolgen.**ACHTUNG**

Bei Bohrarbeiten ist der Antrieb abzudecken, weil Bohrstaub und Späne zu Funktionsstörungen führen können.

Der Freiraum zwischen dem höchsten Punkt des Tores und der Decke muss (auch beim Öffnen des Tores) mind. 30 mm betragen (siehe Bild 1.1a/1.1b). Bei einem geringeren Freiraum kann, sofern genügend Platz vorhanden ist,

der Antrieb auch hinter dem geöffneten Tor montiert werden. In diesen Fällen muss ein verlängerter Tormitnehmer eingesetzt werden, welcher separat zu bestellen ist. Der Garagentorantrieb kann max. 50 cm außermittig angeordnet werden. Ausgenommen sind Sectionaltore mit einer Höherführung (H-Beschlag), hierbei ist jedoch ein Spezialbeschlag erforderlich.

Die notwendige Schutzkontaktsteckdose zum elektrischen Anschluss sollte ca. 50 cm neben dem Antriebskopf montiert werden.

Bitte überprüfen Sie diese Maße!

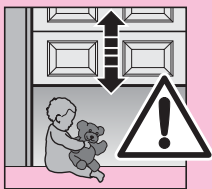
Hinweis

Das Warnschild gegen Einklemmen ist an einer auffälligen Stelle oder in der Nähe der festinstallierten Taster zum Verfahren des Antriebes dauerhaft anzubringen!

1.3 Warnhinweise

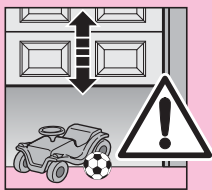


Festinstallierte Steuerungsgeräte (wie Taster etc.), sind in der Sichtweite des Tores zu montieren, aber entfernt von sich bewegenden Teilen und in einer Höhe von mindestens 1,5 m. Sie sind unbedingt außer Reichweite von Kindern anzubringen!



Achten Sie darauf, dass

- sich im Bewegungsbereich des Tores keine Personen oder Gegenstände befinden dürfen.
- Kinder nicht an der Toranlage spielen!



- das Seil der mechanischen Entriegelung am Führungsschlitten nicht an einem Dachträgersystem oder sonstigen Vorsprüngen des Fahrzeuges oder des Tores hängen bleiben kann.



ACHTUNG

Für Garagen ohne einen zweiten Zugang ist eine **Notentriegelung** erforderlich, die ein mögliches Aussperren verhindert. Diese ist separat zu bestellen und **monatlich** auf ihre Funktionsfähigkeit zu überprüfen.



ACHTUNG

Nicht mit dem Körpergewicht an die Entriegelungsglocke hängen!

1.4 Wartungshinweise

Der Garagentorantrieb ist wartungsfrei. Zu Ihrer eigenen Sicherheit empfehlen wir jedoch, die Toranlage **einmal im Jahr** durch einen qualifizierten Garagentor-Kundendienst überprüfen zu lassen.

1.5 Hinweise zum Bildteil

Im Bildteil wird die Antriebsmontage an einem Schwingtor dargestellt.

Bei Montageabweichungen am Sectionaltor, wird dieses zusätzlich gezeigt.

Hierbei wird der Bildnummerierung der Buchstabe

- (a) dem **Schwingtor** und
- (b) dem **Sectionaltor** zugeordnet.

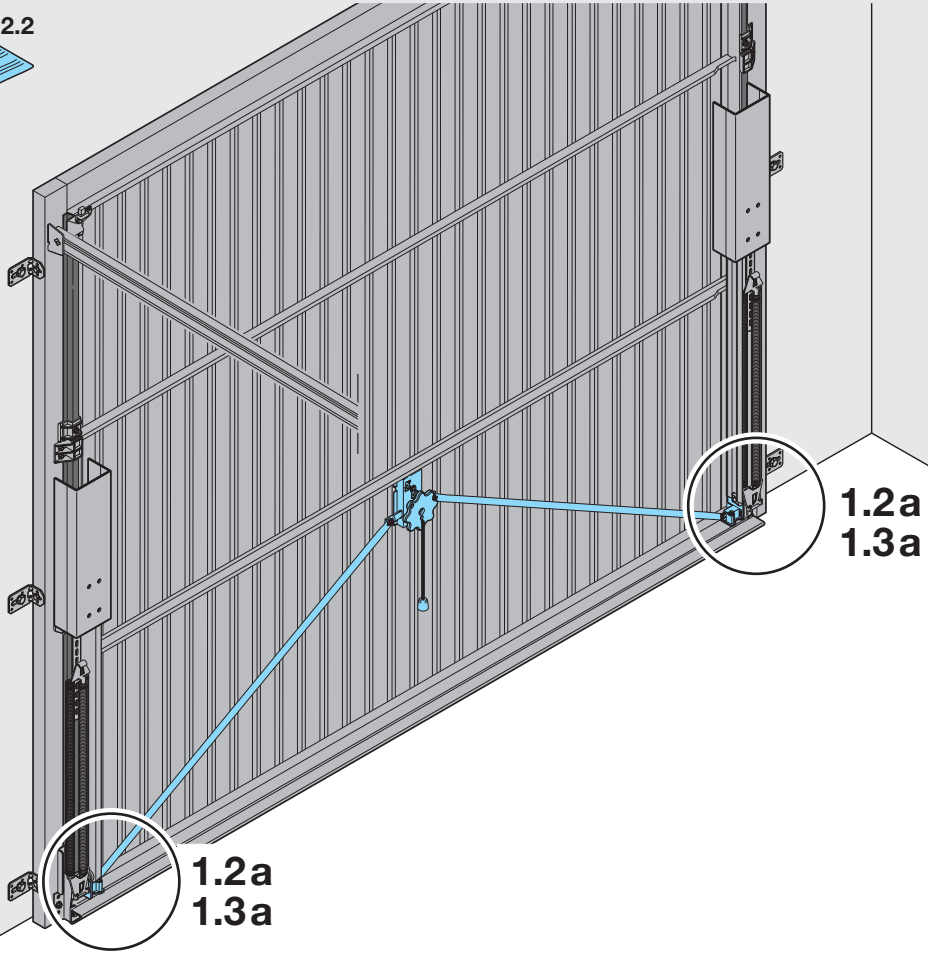
Einige Bilder beinhalten zusätzlich das untenstehende Symbol mit einem Textverweis. Unter diesen Textverweisen erhalten Sie wichtige Informationen zur Montage und zum Betrieb des Garagentorantriebes im anschließenden Textteil.

Beispiel:



= siehe Textteil, Punkt 2.2

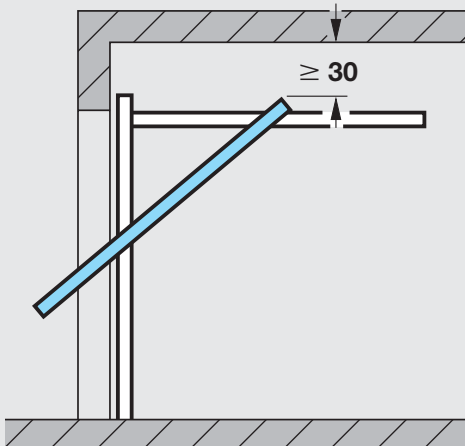
1a



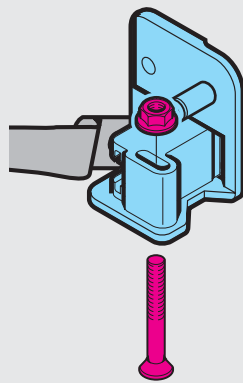
1.2a
1.3a

1.2a
1.3a

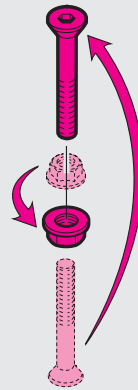
1.1a



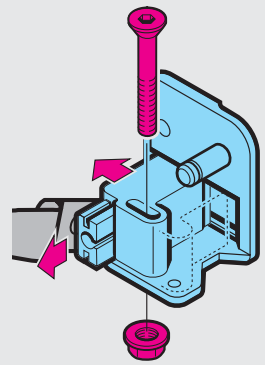
1.2a



1

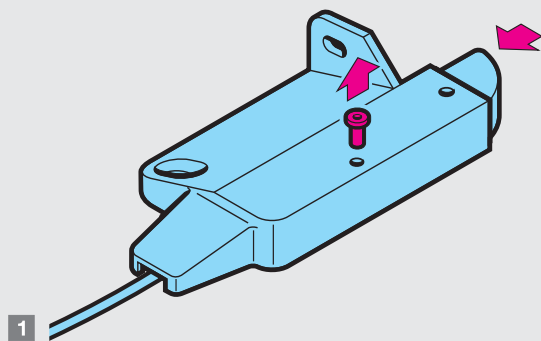


2

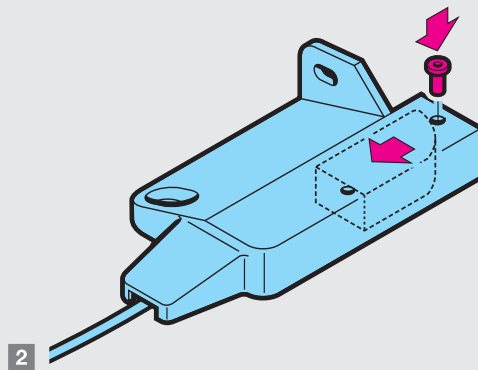


3

1.3a

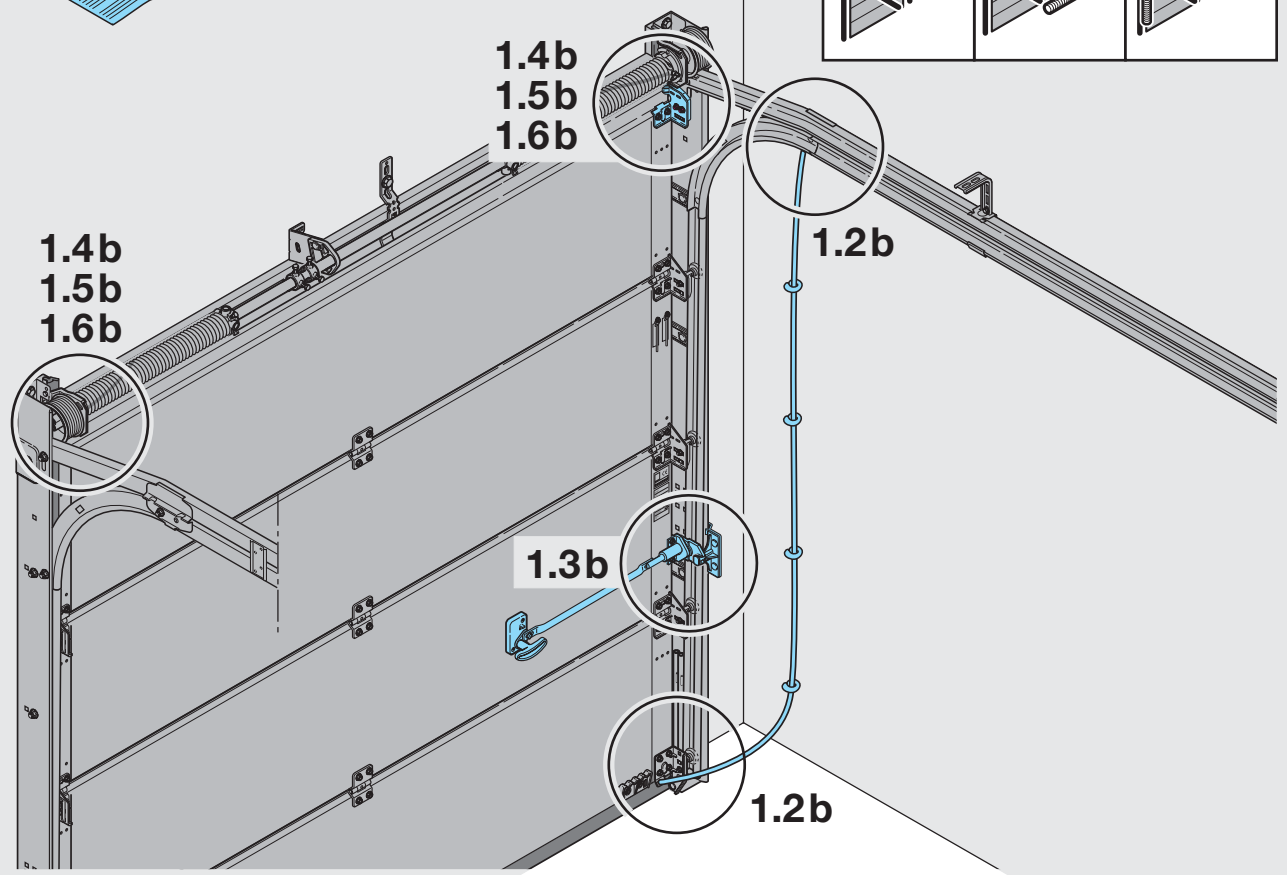
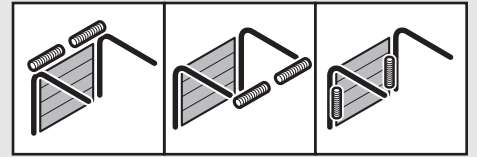


1



2

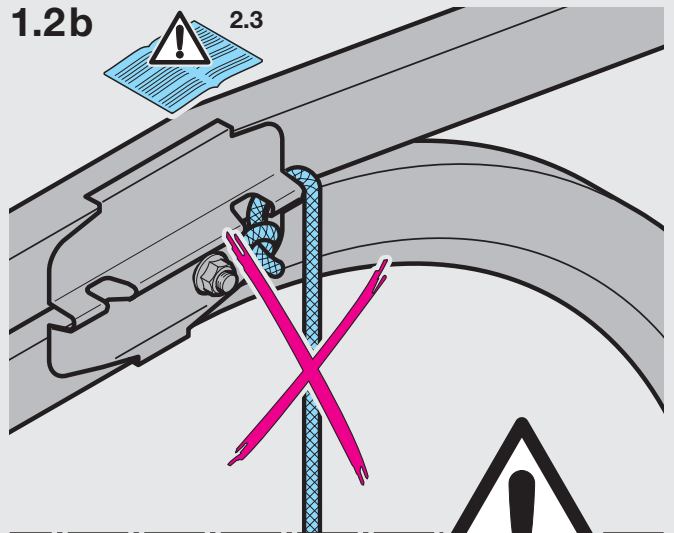
1b



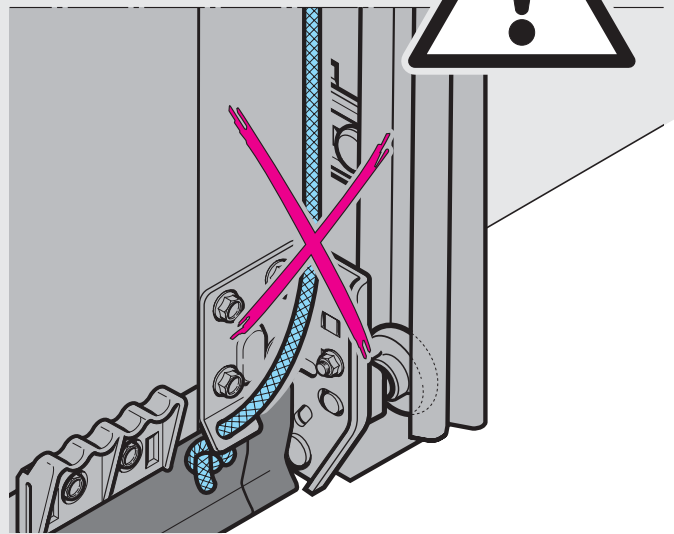
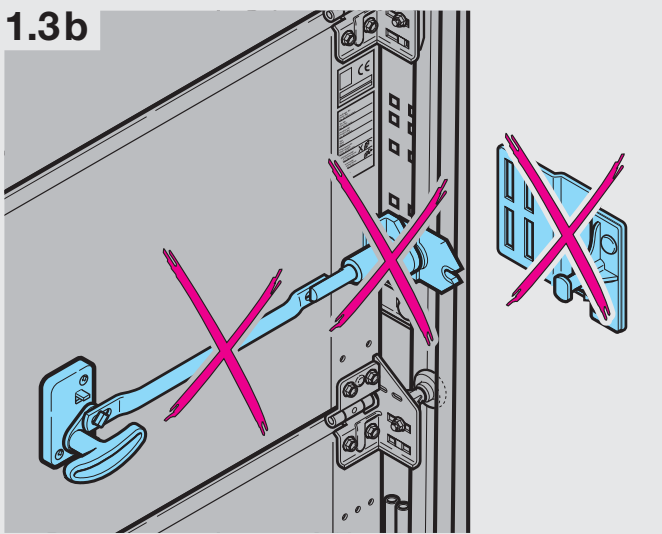
1.1b

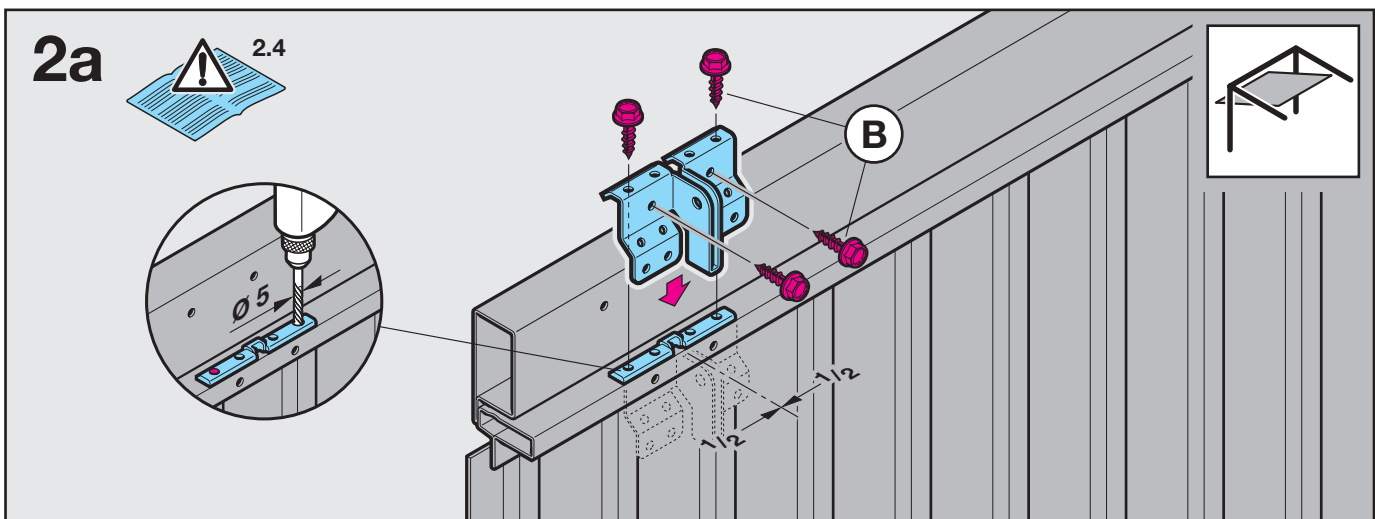
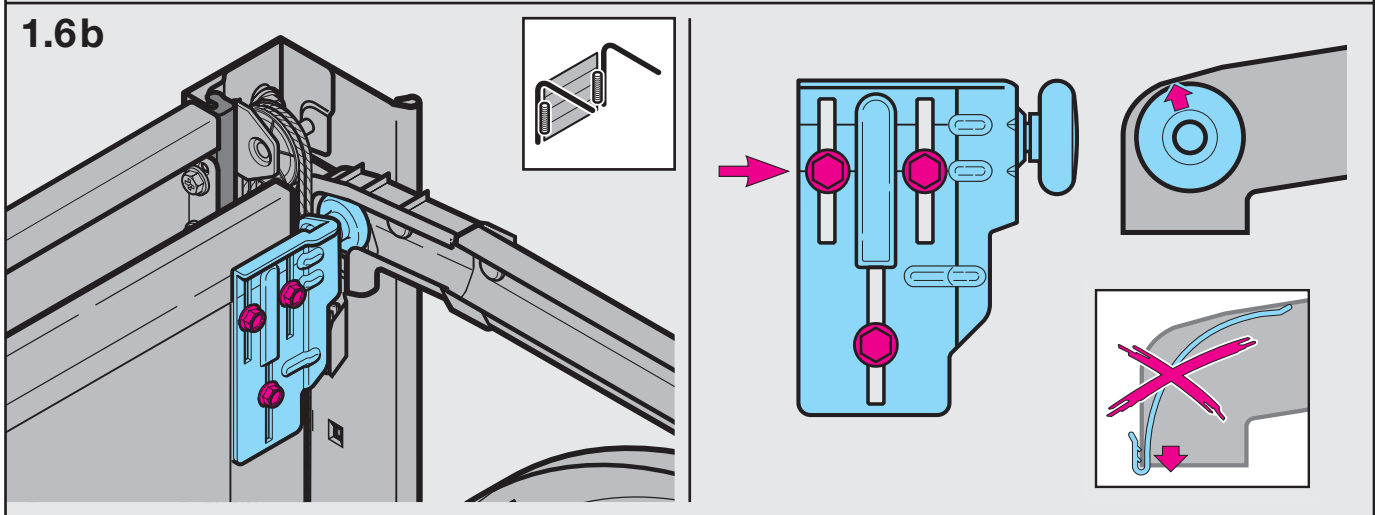
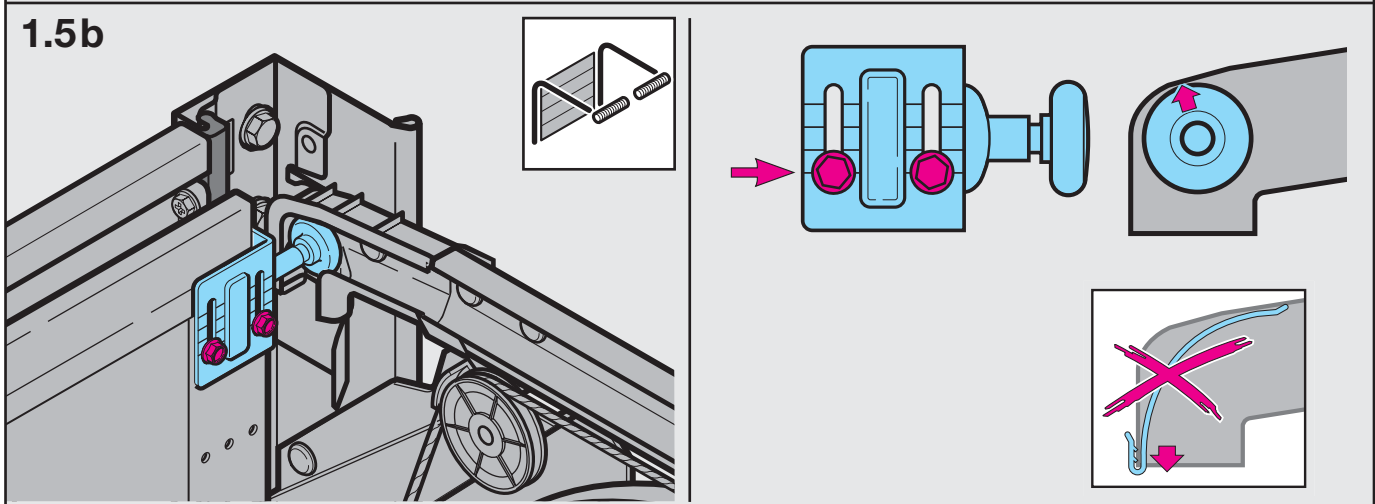
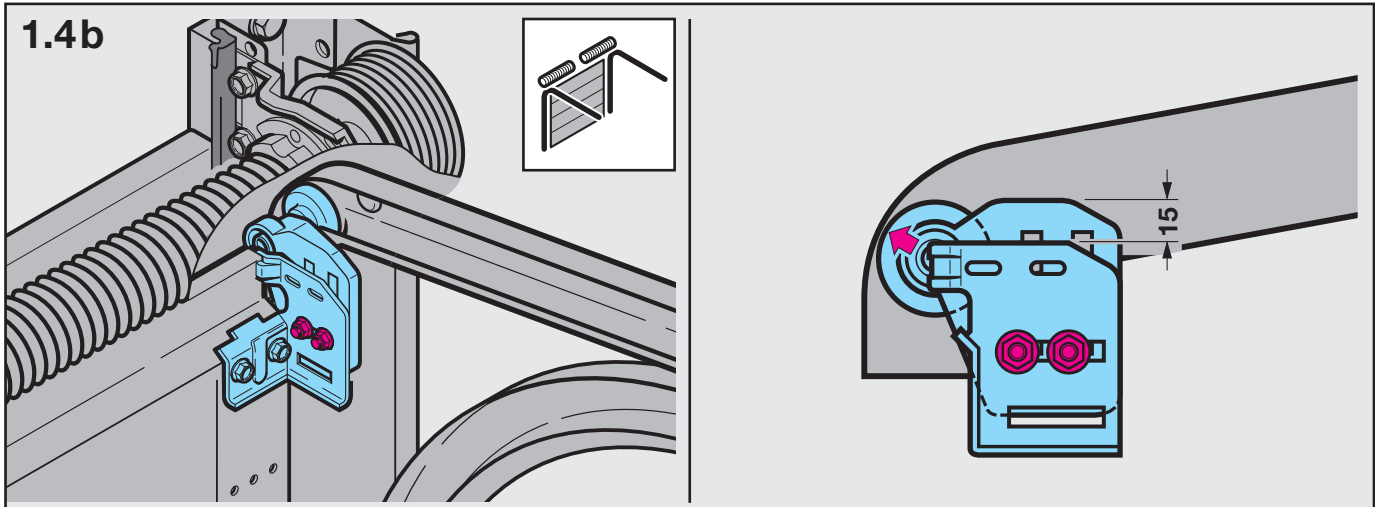


1.2b



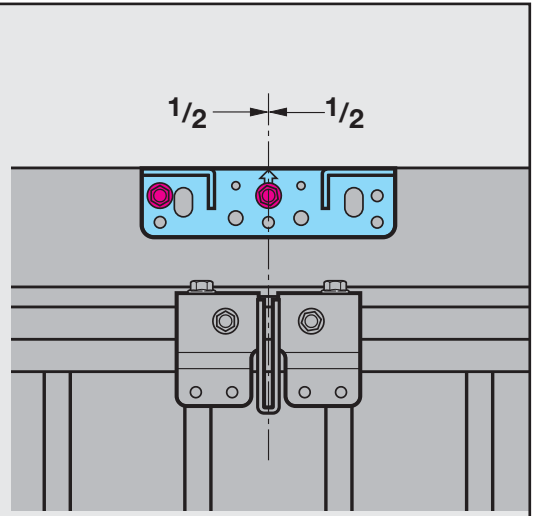
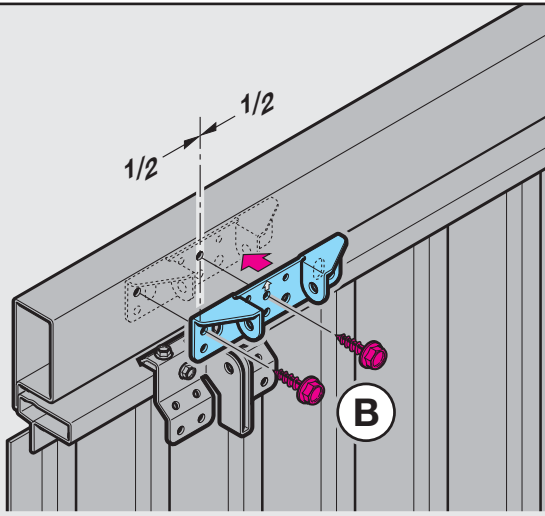
1.3b





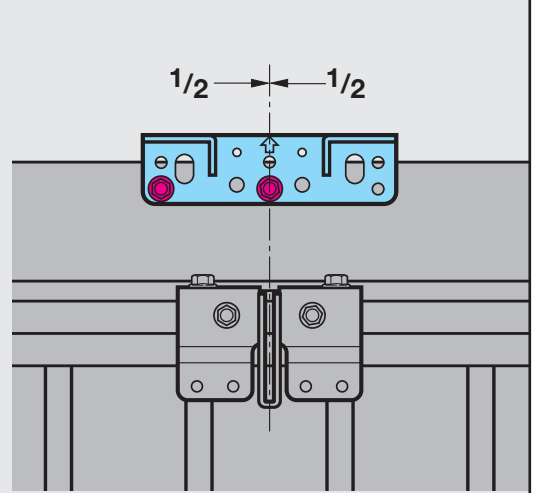
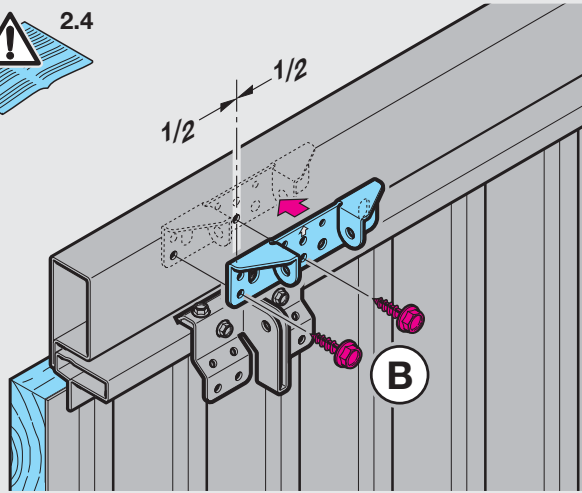
3.1a

N 80



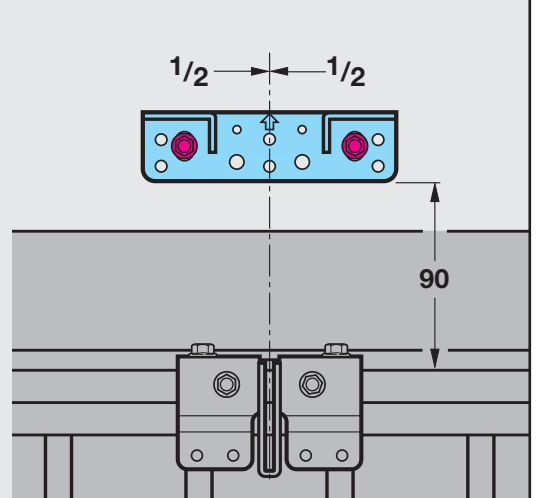
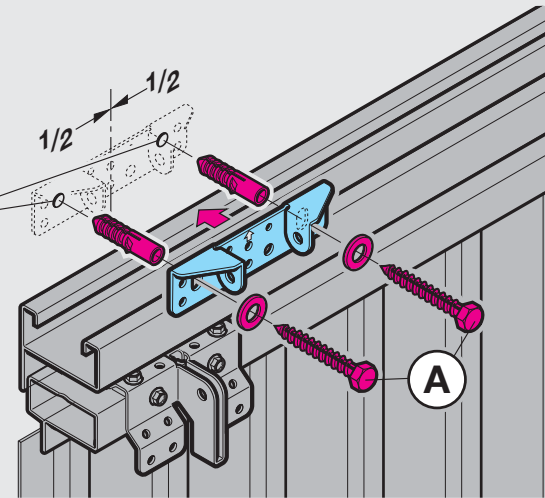
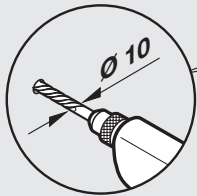
3.2a

N 80



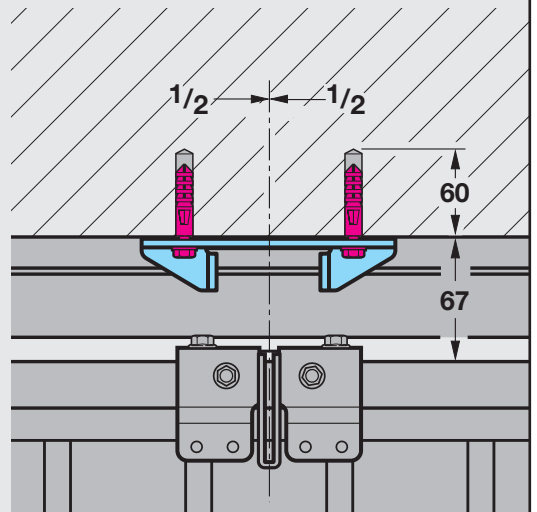
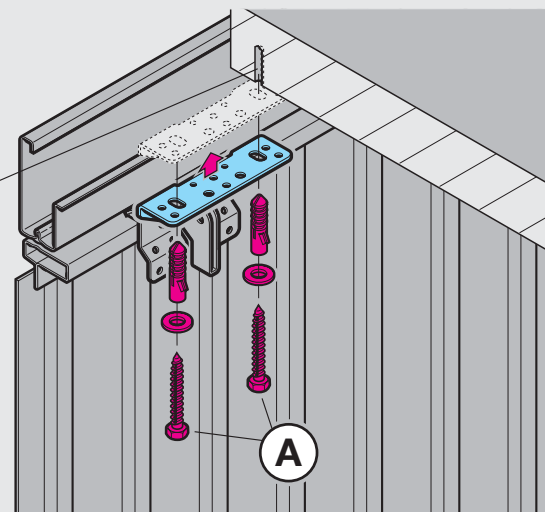
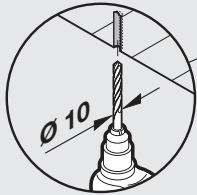
3.3a

DF 98

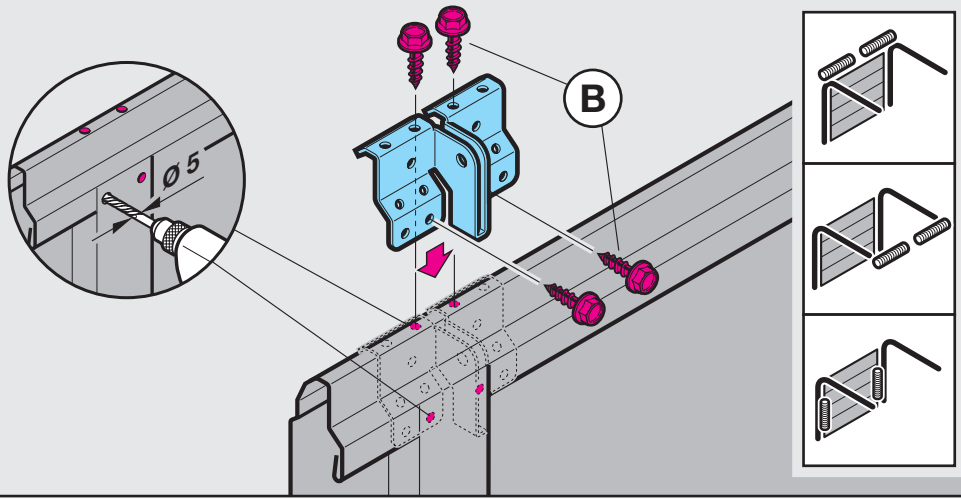


3.4a

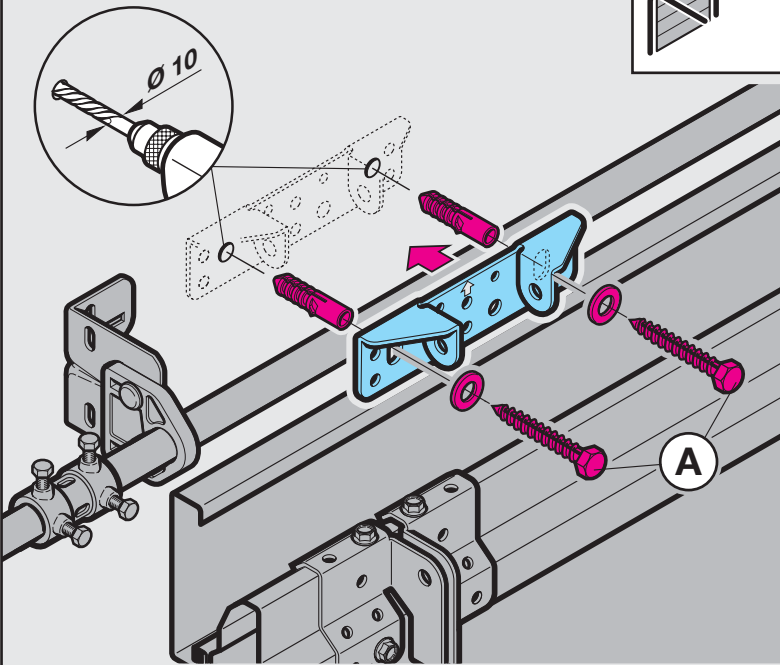
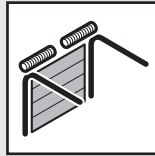
F 80



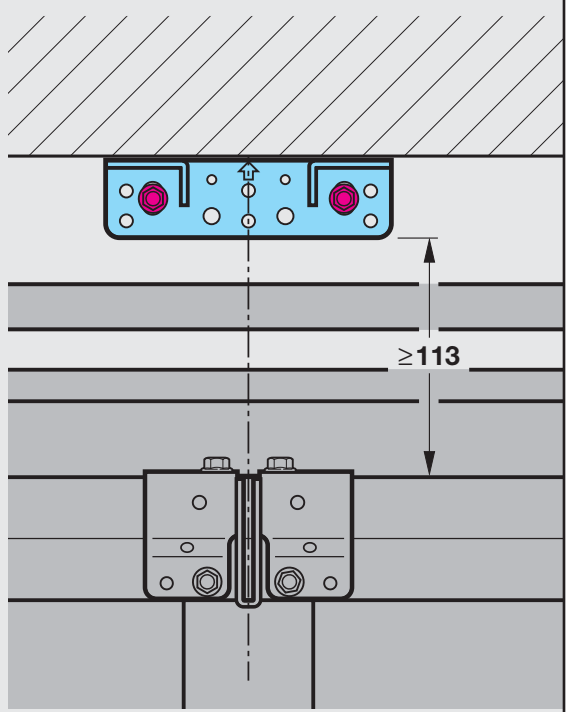
2b



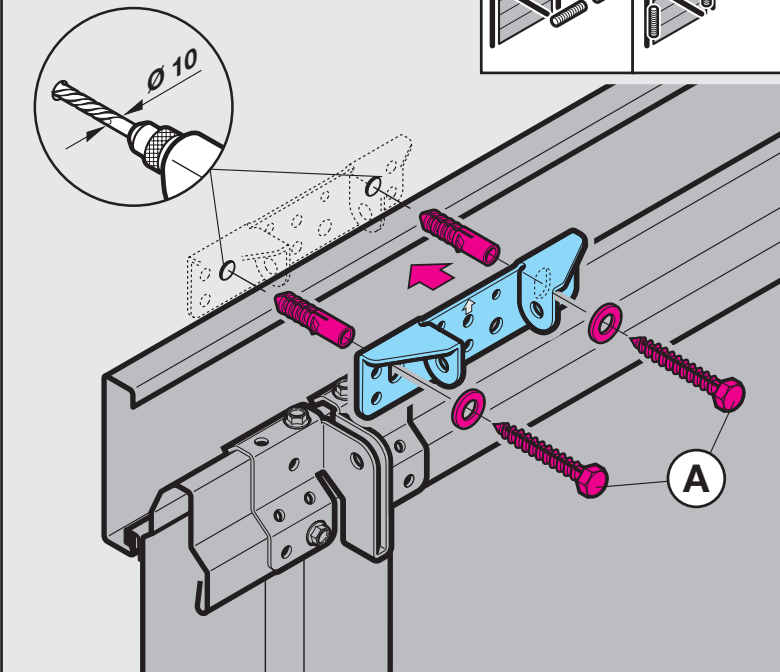
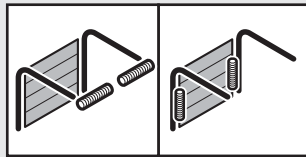
3.1b



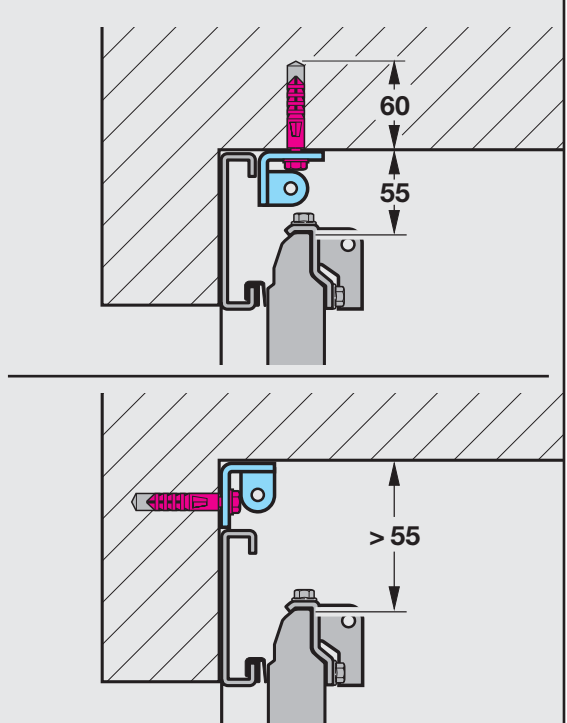
LTE/LPU/LTH 40



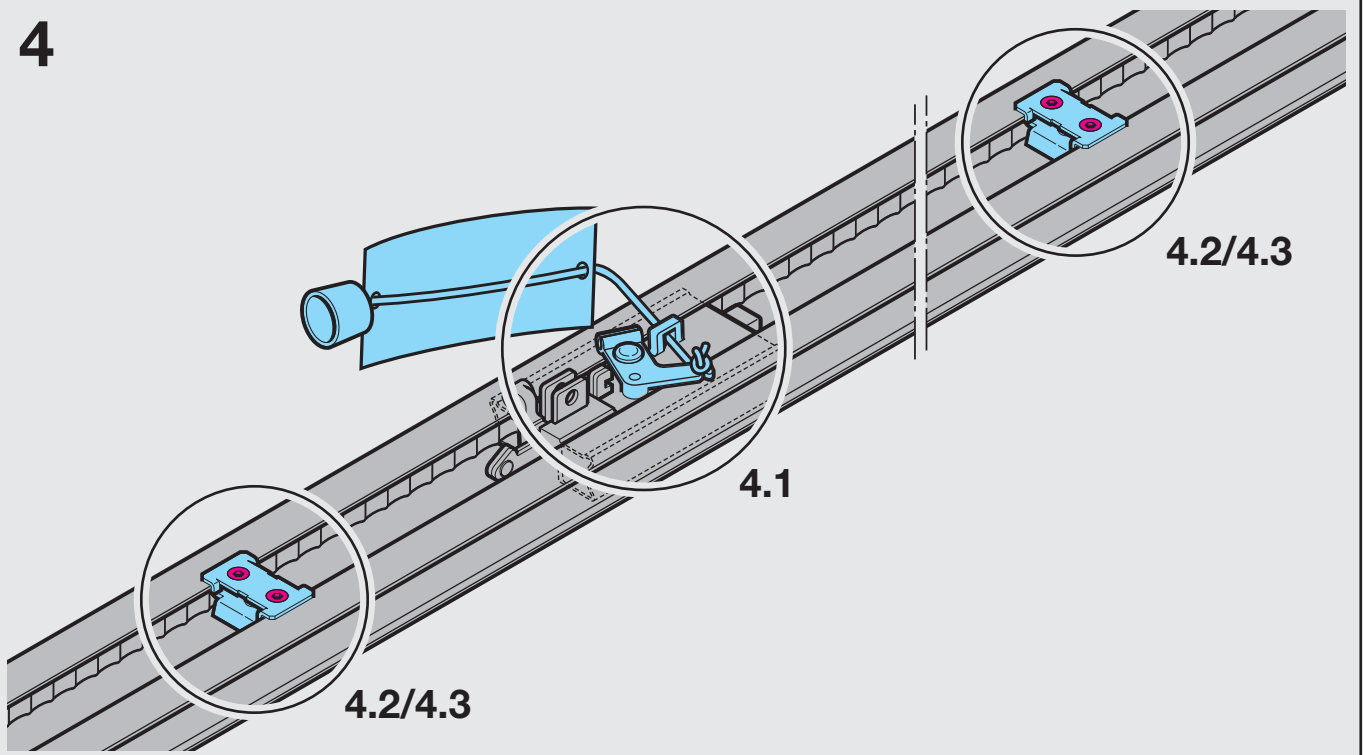
3.2b



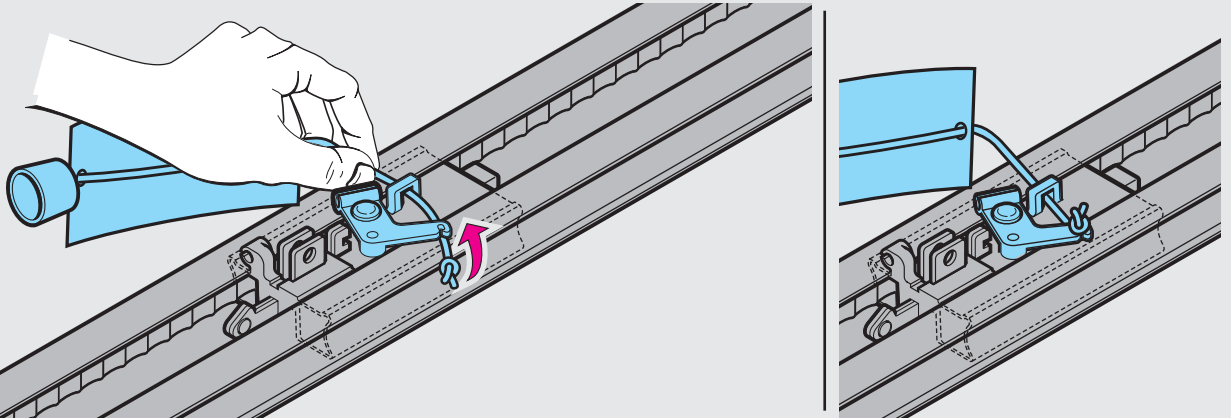
LTE/LPU/LTH 40



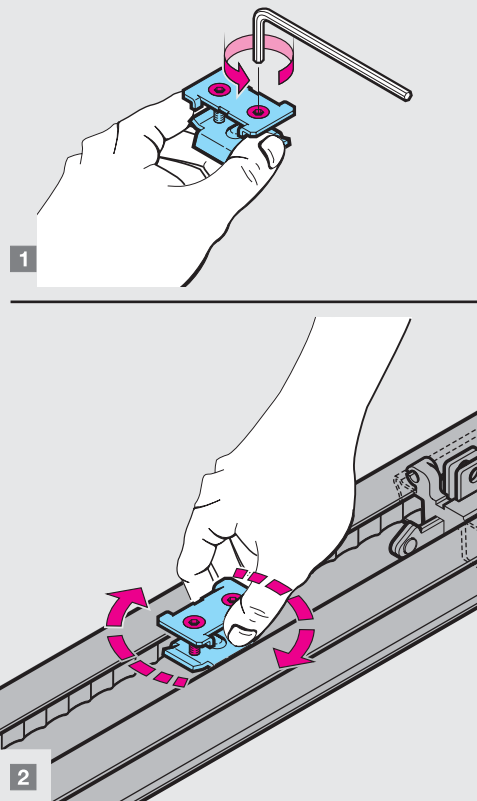
4



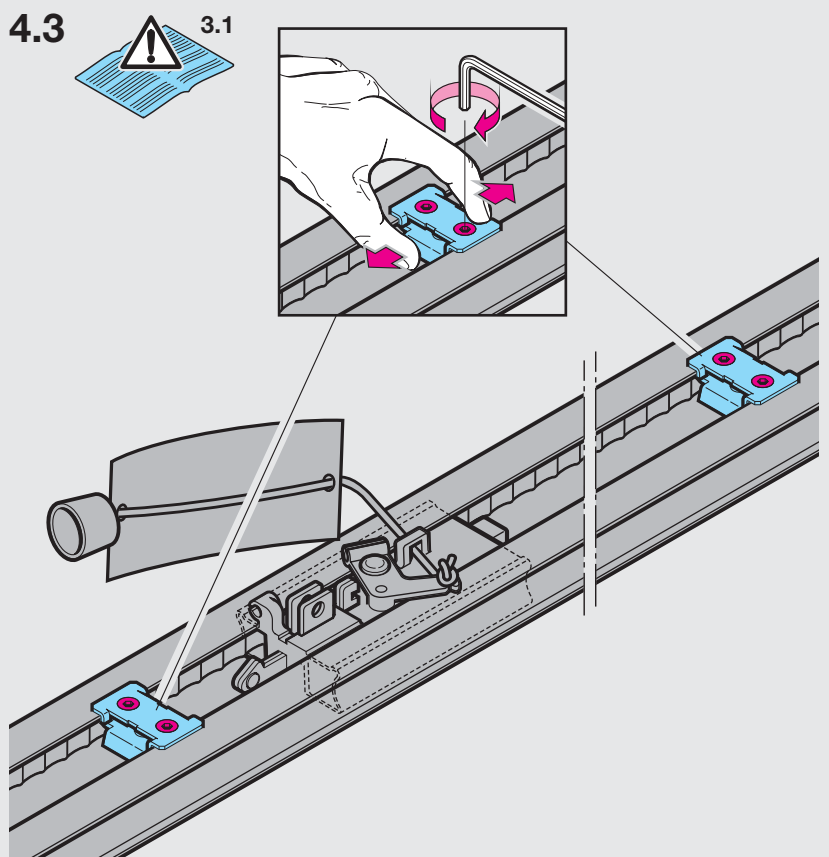
4.1



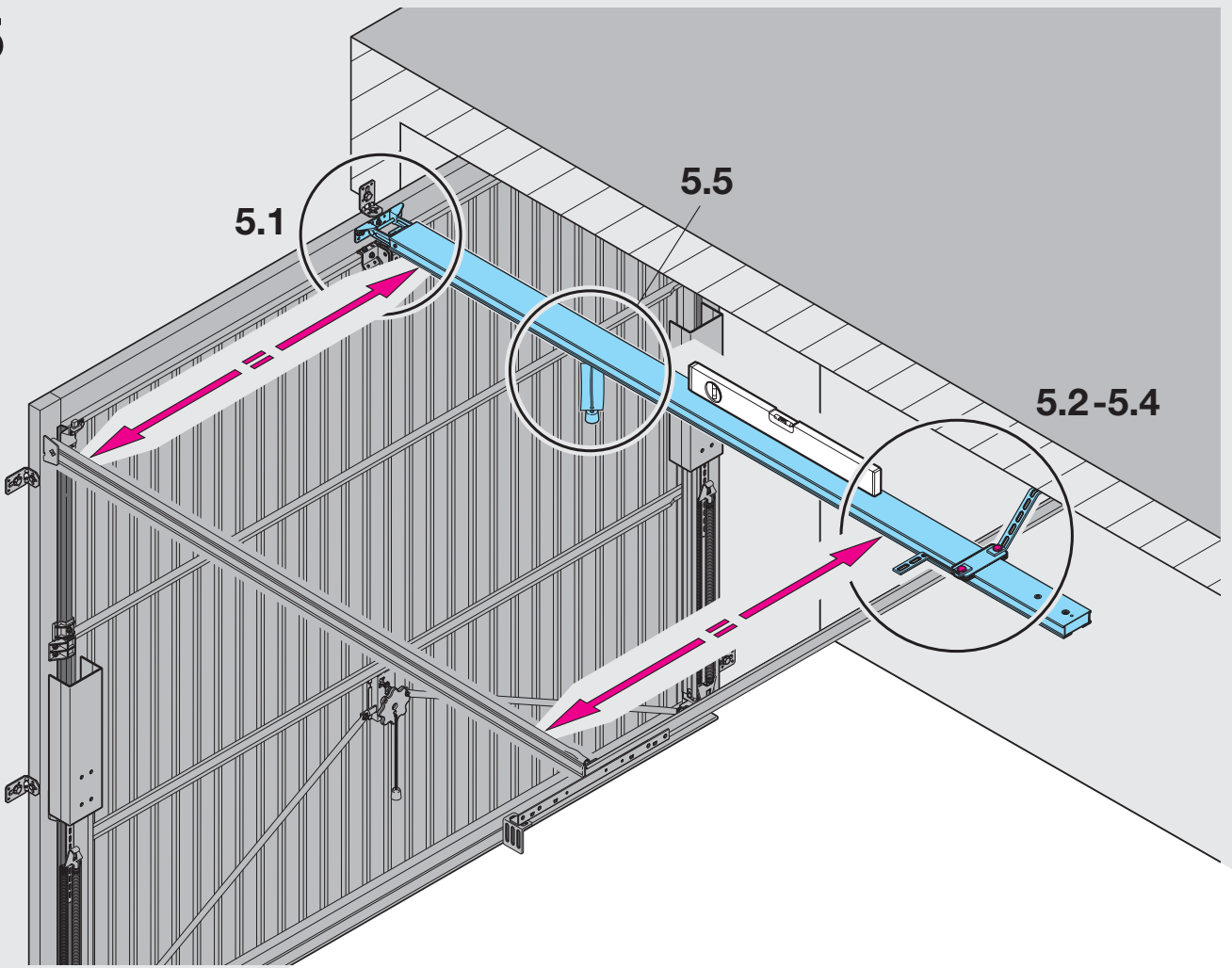
4.2



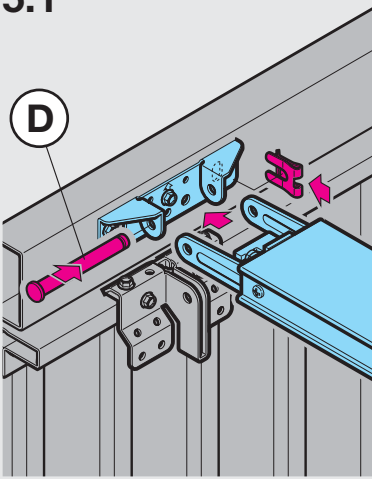
4.3



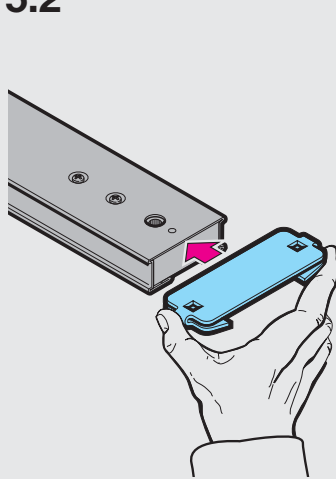
5



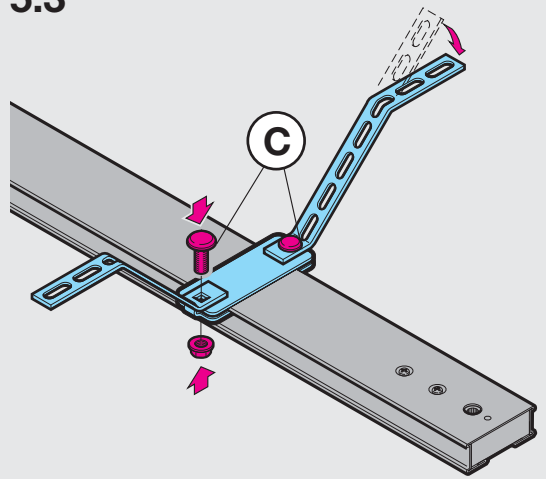
5.1



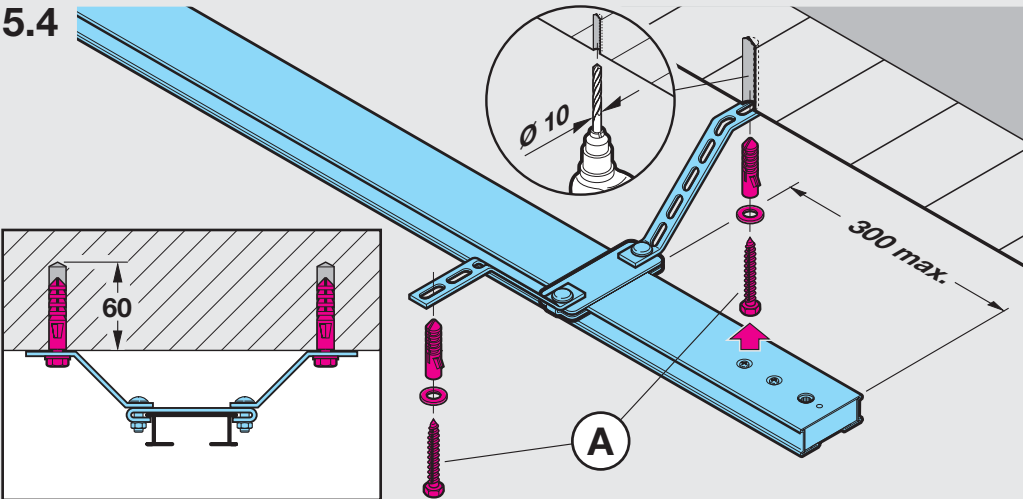
5.2



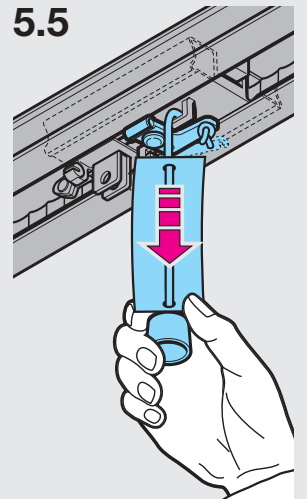
5.3



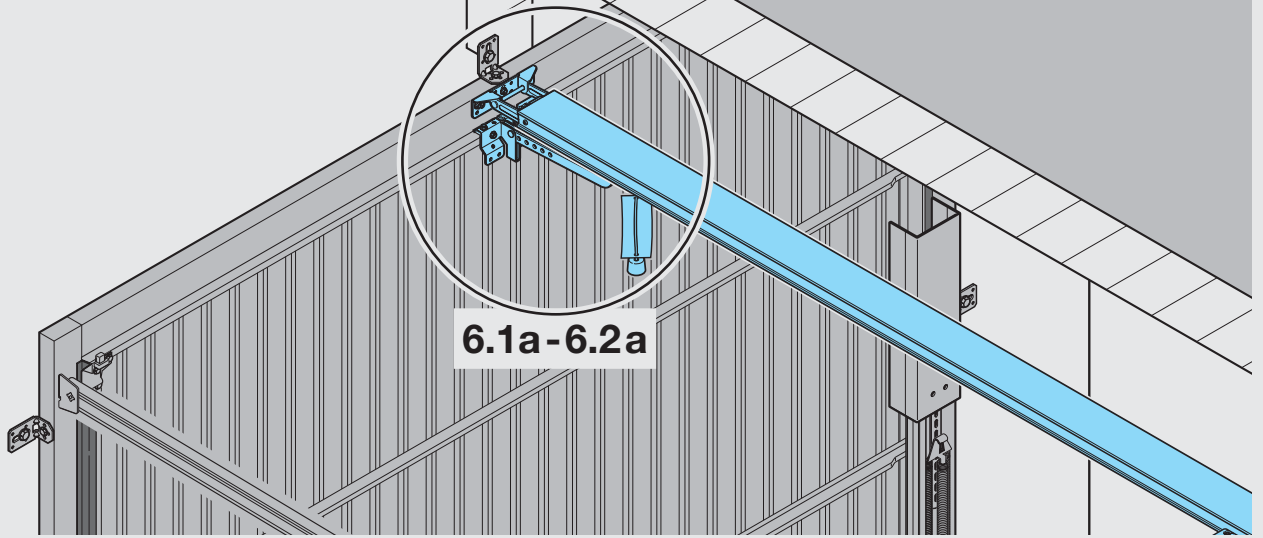
5.4



5.5

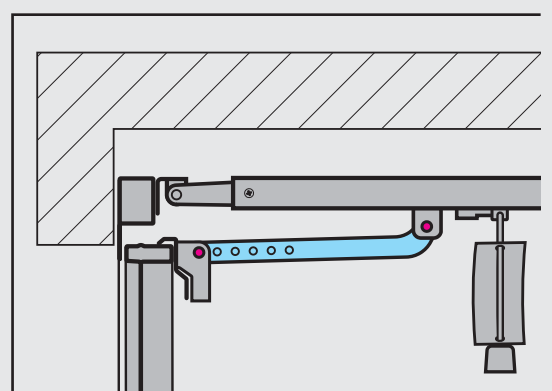
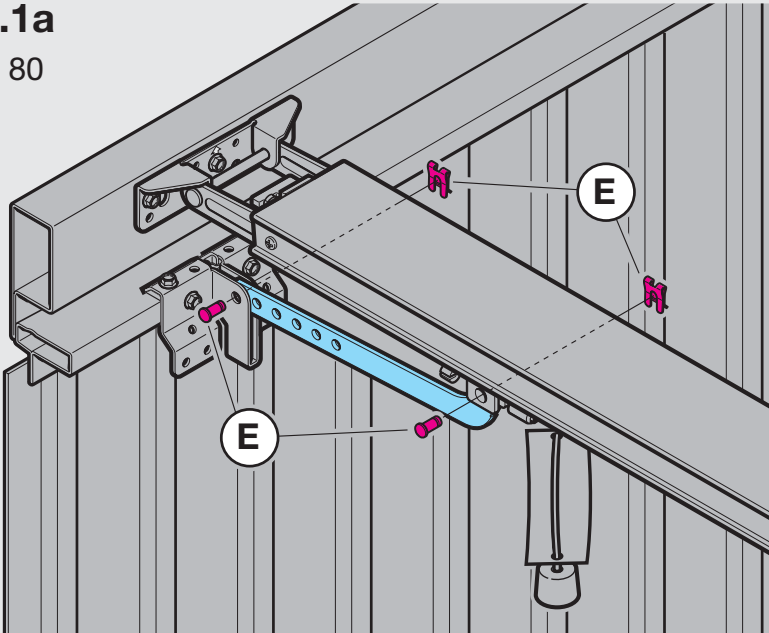
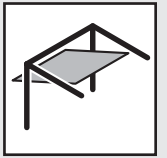


6a



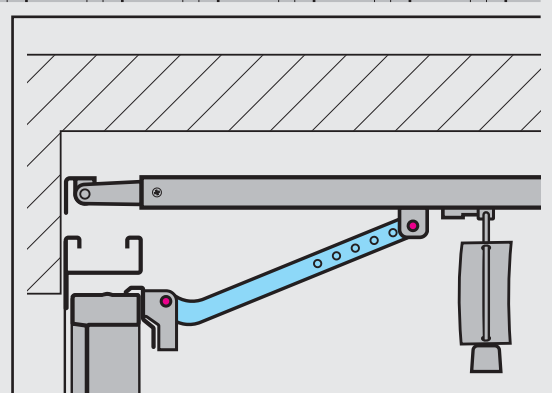
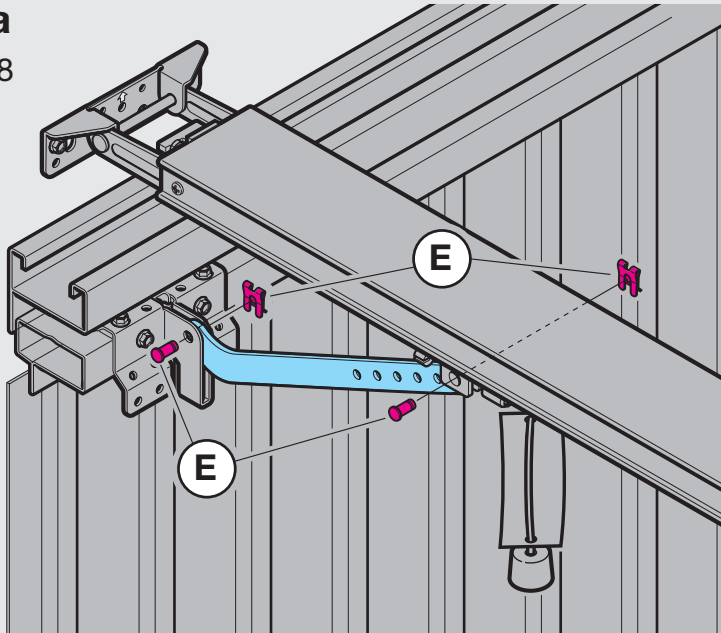
6.1a

N 80

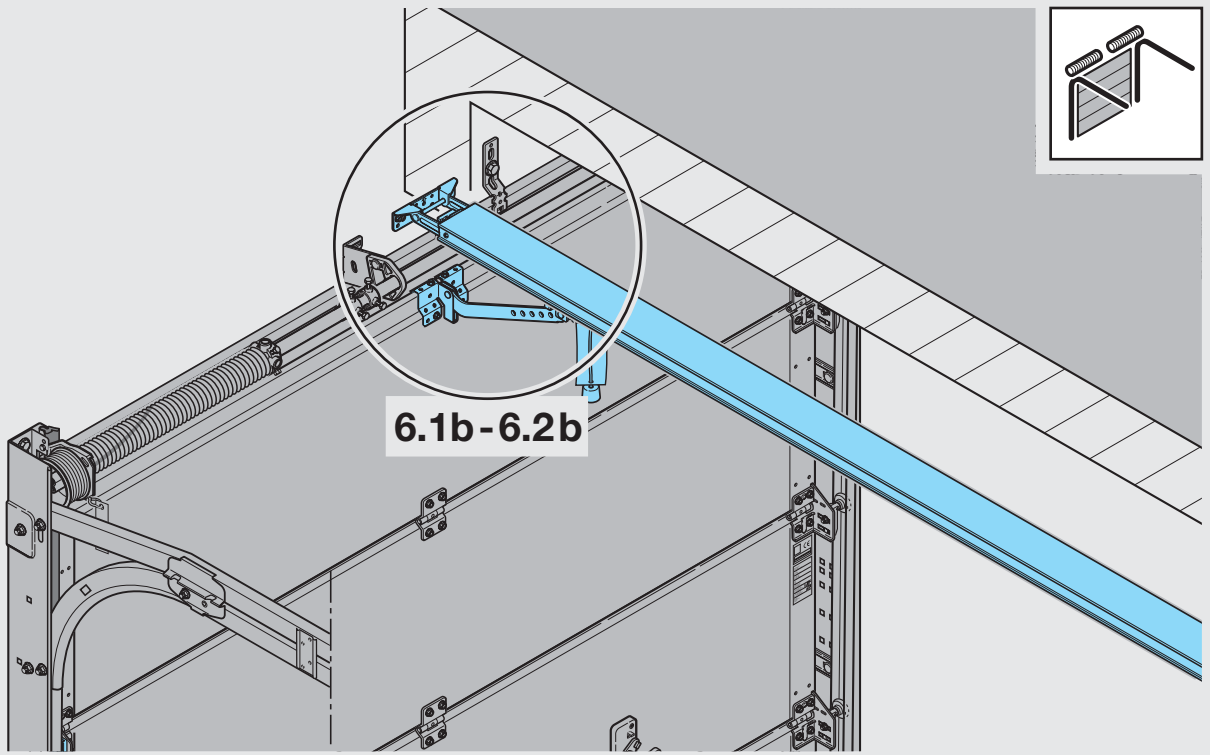


6.2a

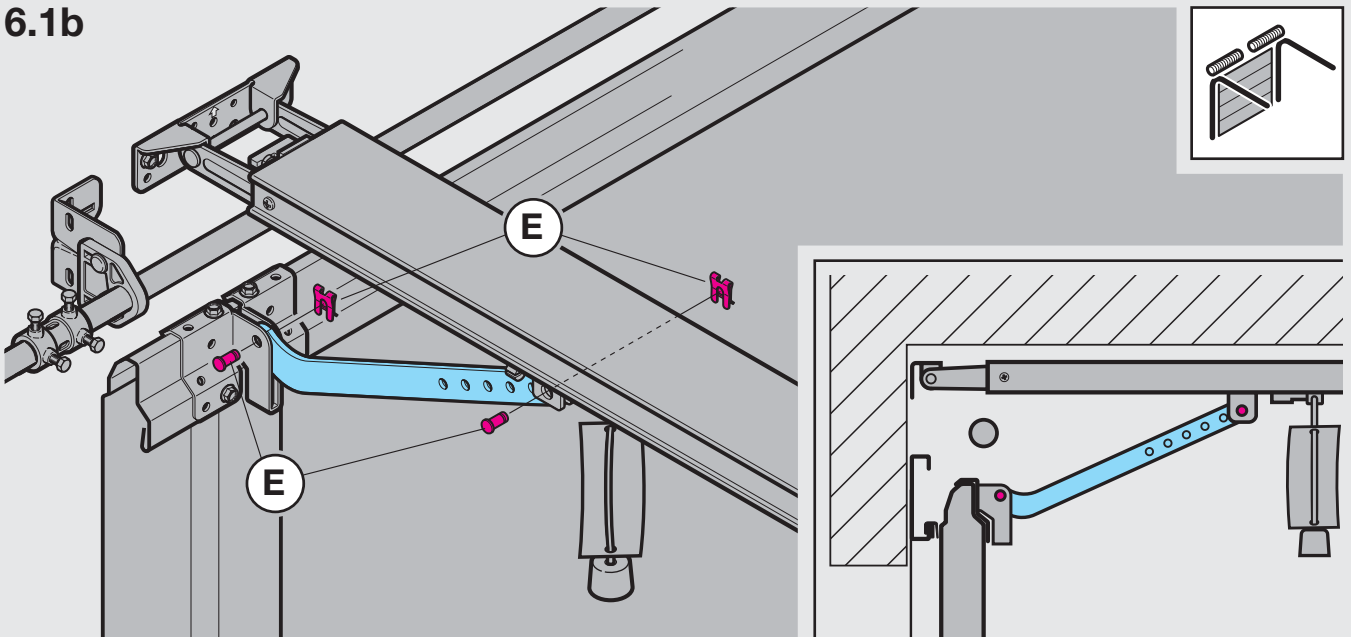
DF 98



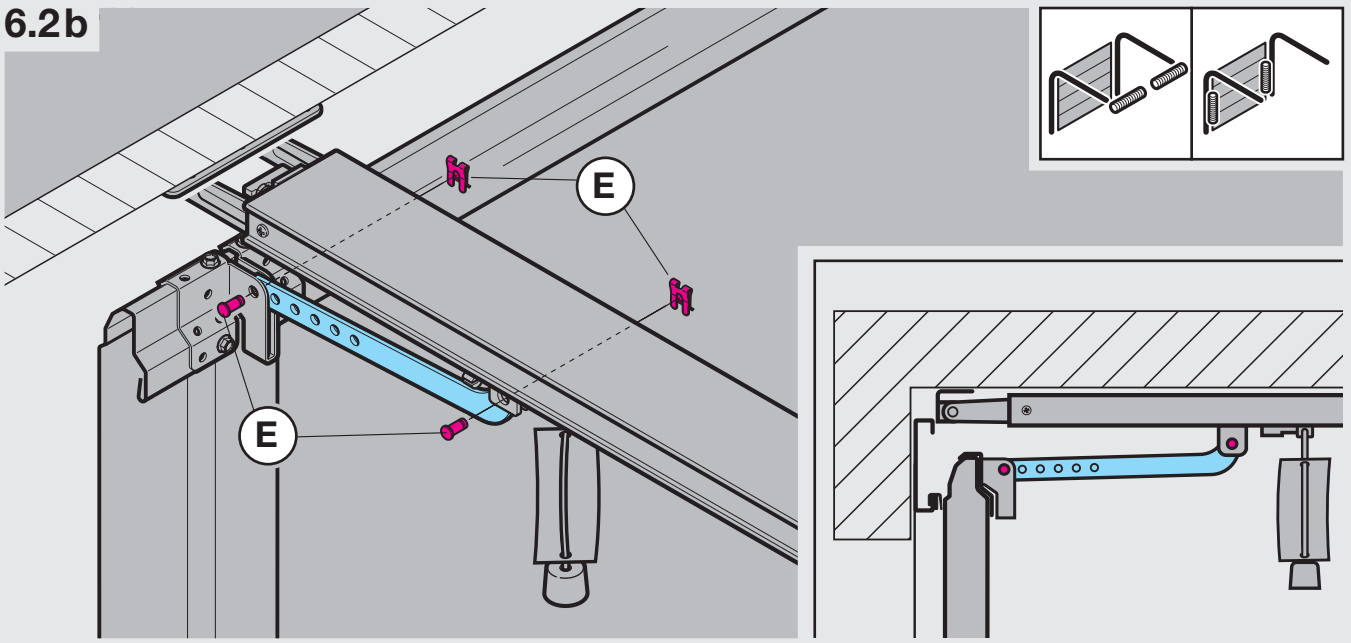
6b

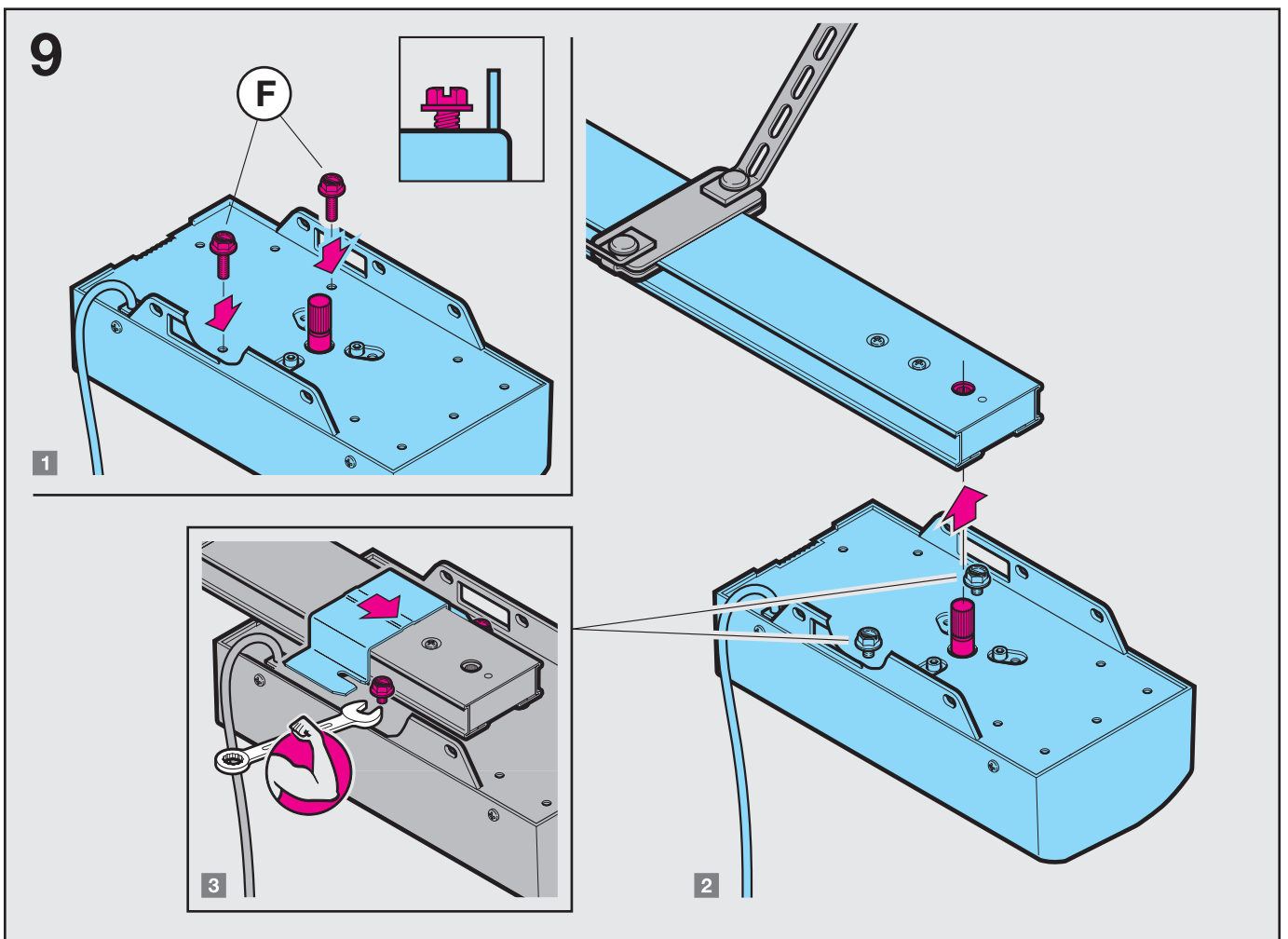
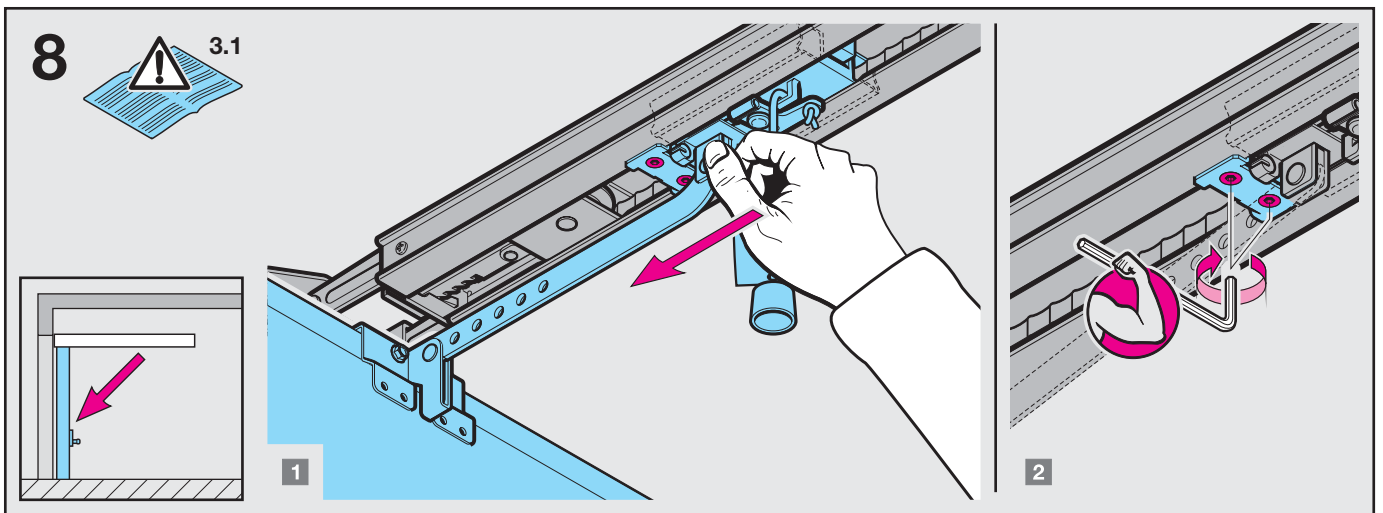
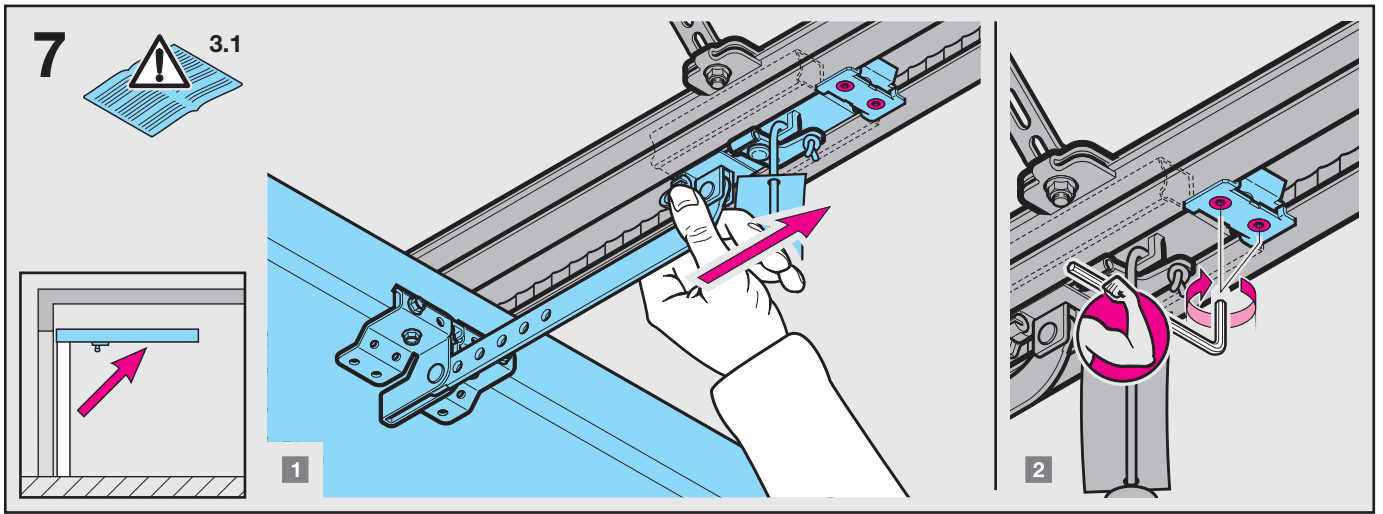


6.1b



6.2b



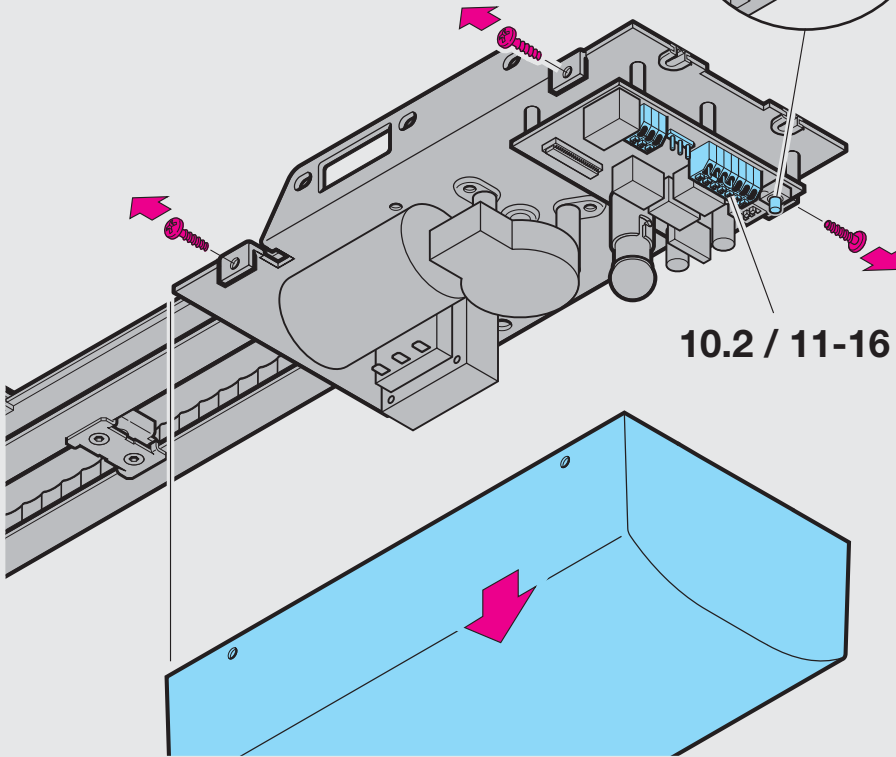
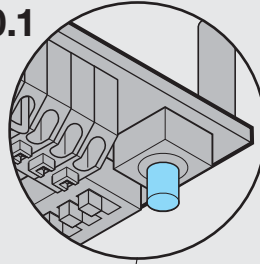


10



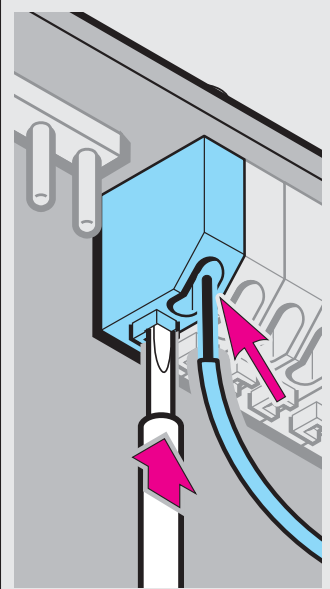
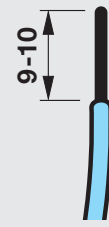
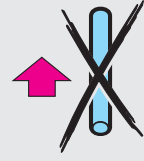
3.3.2-3) / 3.4

10.1



10.2 / 11-16

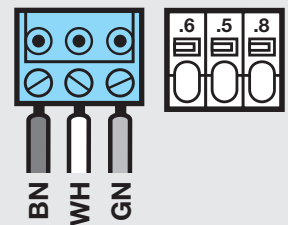
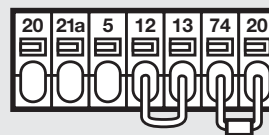
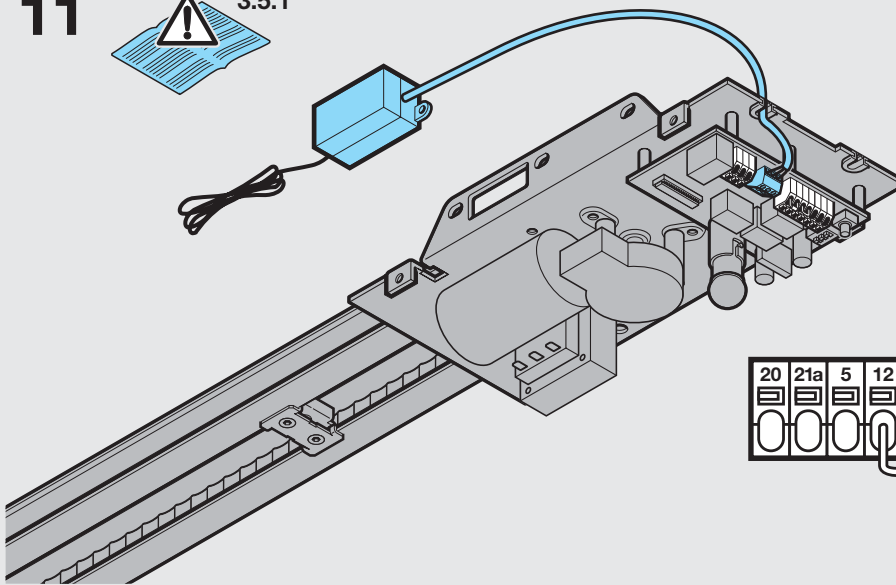
10.2



11



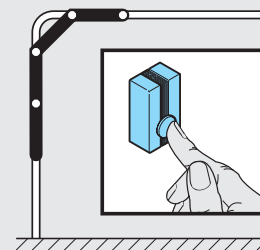
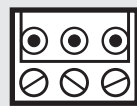
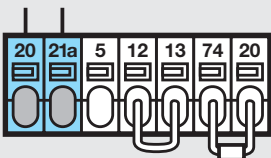
3.5.1



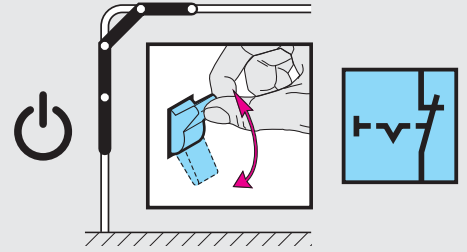
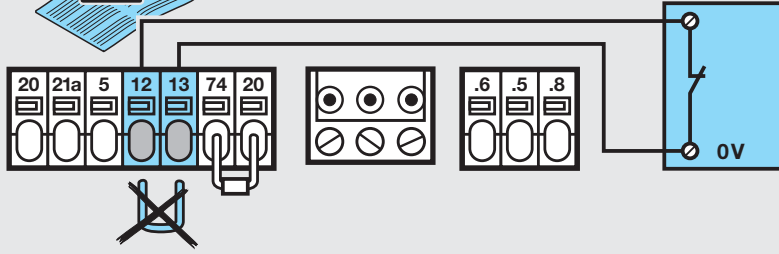
12



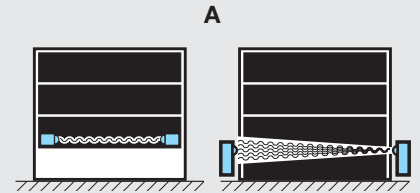
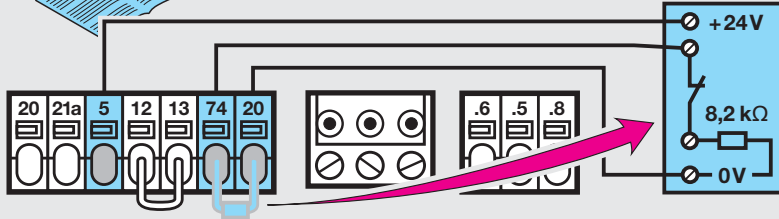
3.5.2



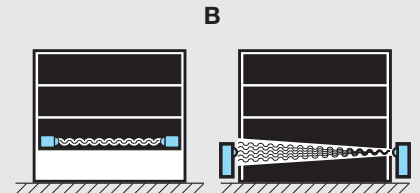
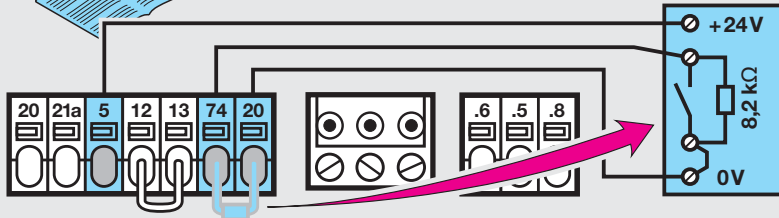
13



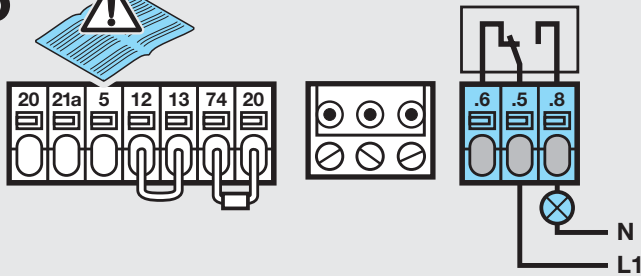
14



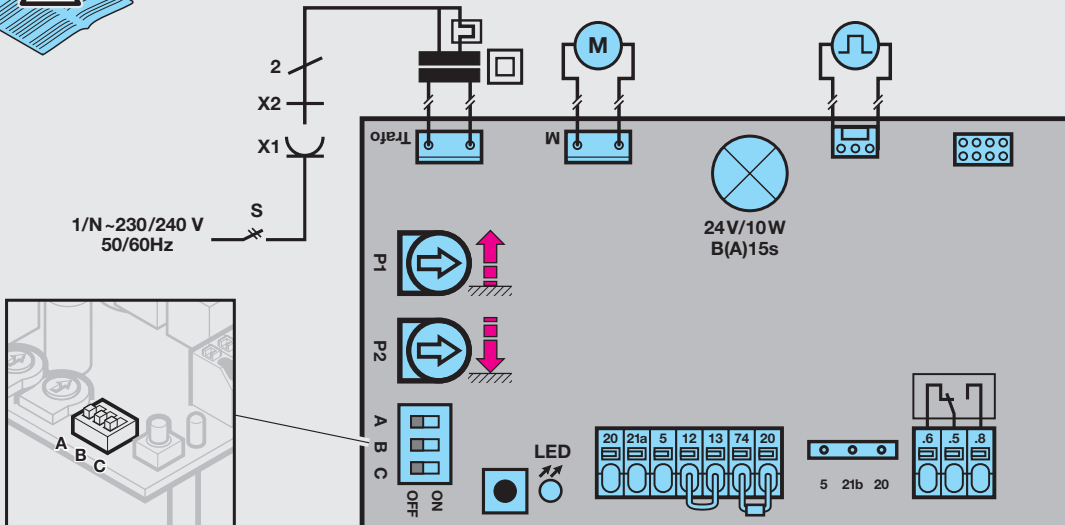
15

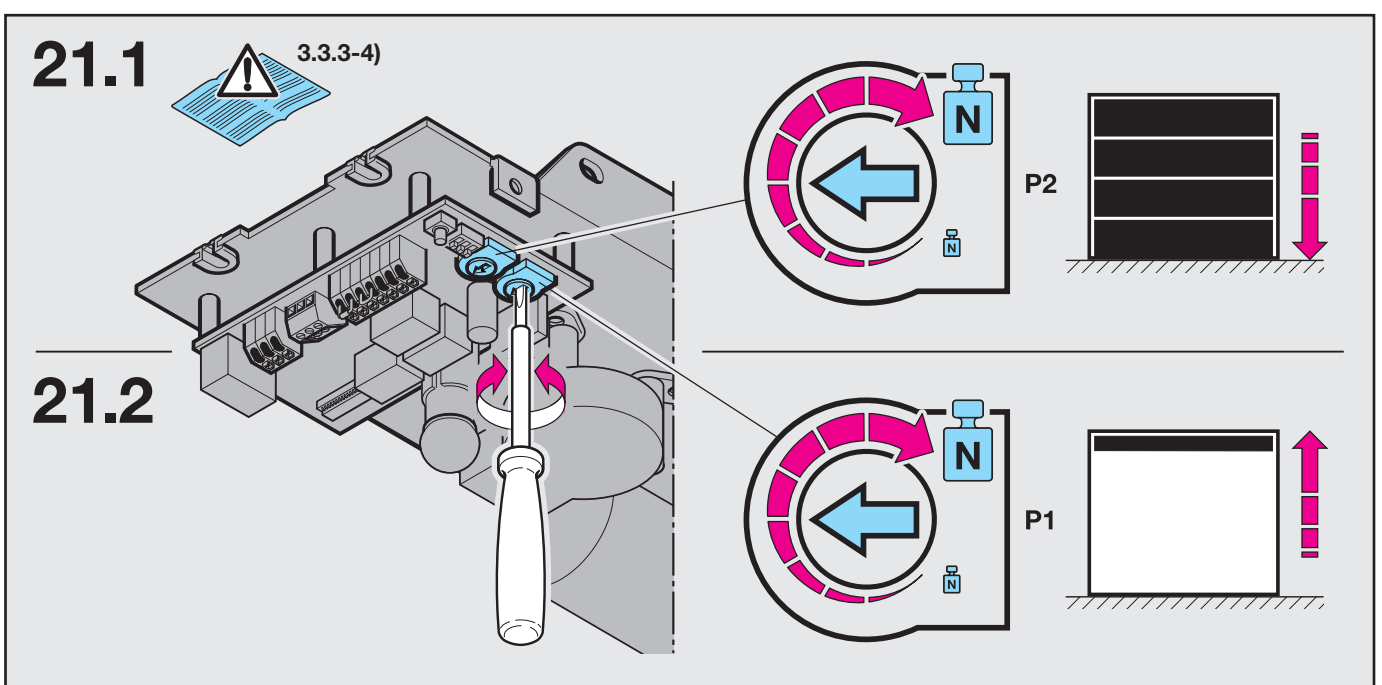
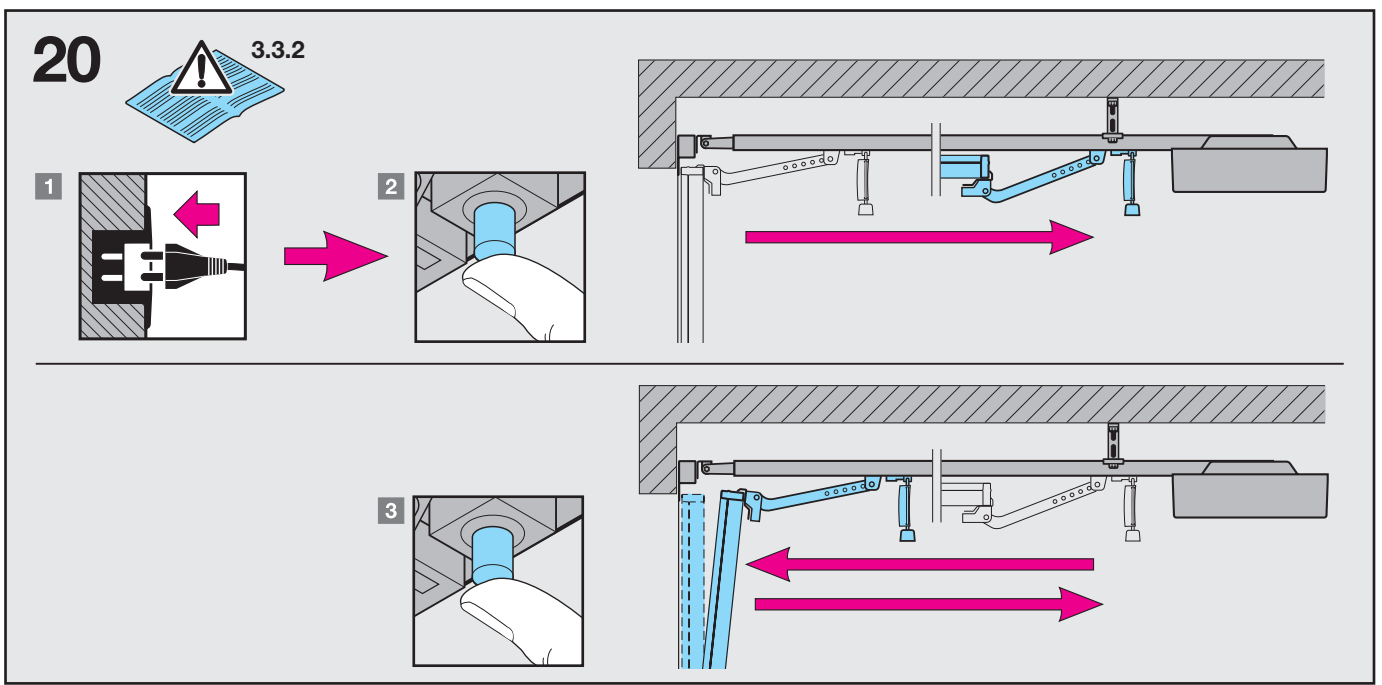
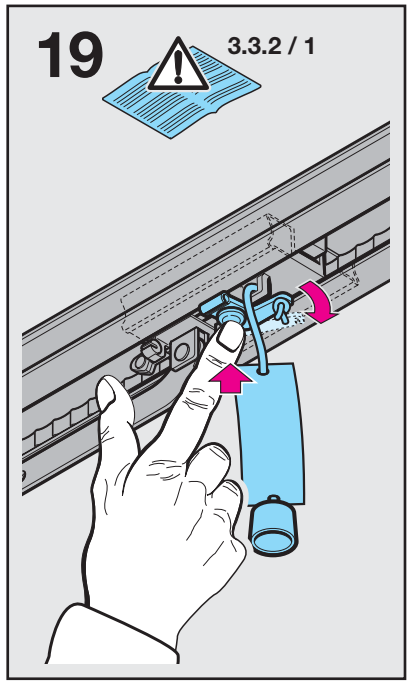
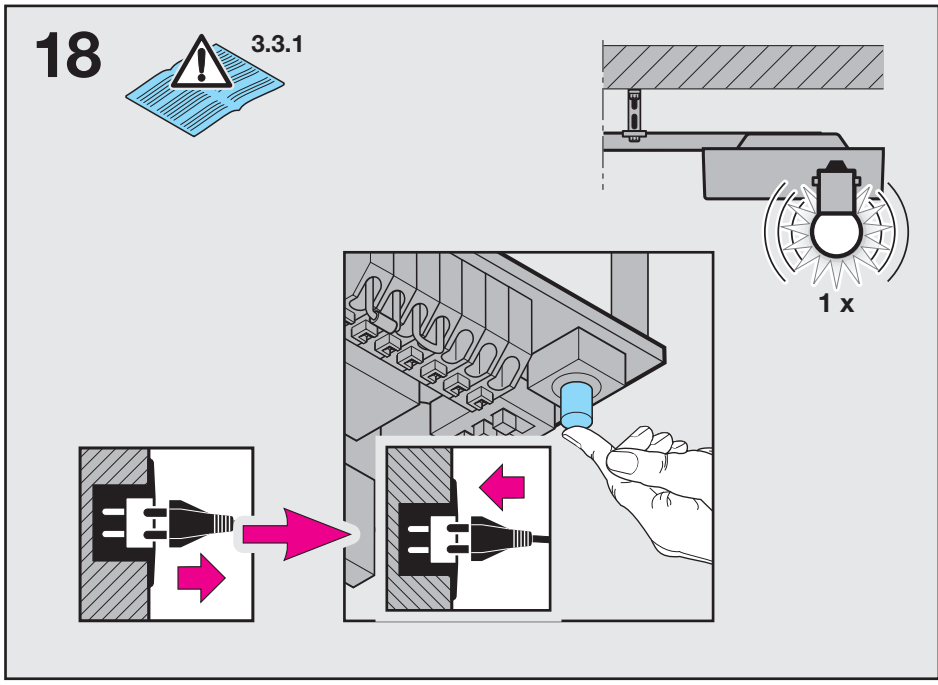


16



17





2 Montageanleitung

2.1 Benötigter Freiraum für die Montage des Antriebes

Bei der Antriebs-Montage muss der Freiraum zwischen dem höchsten Punkt beim Torlauf und der Decke **mind. 30 mm** betragen (siehe Bild 1.1a / 1.1b).

2.2 Die mechanischen **Tor-Verriegelungen am Schwingtor** sind außer Betrieb zu setzen (siehe Bild 1a). Bei den hier **nicht aufgeführten Tormodellen** sind die Schnäpper bauseits festzustellen.

2.3 Am **Sectionaltor** ist die mechanische Torinnenverriegelung komplett zu demontieren (siehe Bild 1b).



ACHTUNG
Bei der Antriebs-Montage muss das Handseil entfernt werden (siehe Bild 1.2b)

2.4 Hinweis
Schwingtore mit einem kunstschmiedeeisernen Torgriff Abweichend vom Bildteil (siehe Bild 2a / 3.2a) sind bei diesen Toren die Sturzgelenkbefestigung und der Mitnehmerwinkel außermittig anzubringen.

2.5 Mittlerer Torverschluss am Sectionaltor
Bei Sectionaltoren mit einem mittigen Torverschluss ist die Sturzgelenkbefestigung und der Mitnehmerwinkel außermittig anzubringen (siehe Bild 2b).

2.6 Außermittiges Verstärkungsprofil am Sectionaltor
Beim außermittigen Verstärkungsprofil am Sectionaltor ist der Mitnehmerwinkel am nächstgelegenen Verstärkungsprofil rechts oder links zu montieren (siehe Bild 2b).

Hinweis
Abweichend vom Bildteil, sind bei Holztoren die Holzschrauben 5 x 35 aus dem Beipack des Tores zu verwenden (Bohrung Ø 3 mm).

2.7 Spannung des Antriebsmediums
Der Zahnriemen bzw. die Kette der Antriebsschiene besitzt eine werkseitige optimale Vorspannung. In der Anfahrt- und Abbremsphase kann es bei großen Toren zu einem kurzzeitigen Heraushängen des Riemens bzw. der Kette aus dem Schienenprofil kommen. Dieser Effekt bringt jedoch keine technischen Einbußen mit sich und wirkt sich auch nicht nachteilig auf die Funktion und Lebensdauer des Antriebes aus.



ACHTUNG
Greifen Sie nicht während einer Torfahrt mit den Fingern in die Führungsschiene → Quetschgefahr!

3 Inbetriebnahme / Anschluss von Zusatzkomponenten / Betrieb

3.1 Festlegen der Tor-Endlagen durch die Montage der Endanschläge

- 1) Der Endanschlag für die Endlage "Tor-Auf" ist zwischen dem Führungsschlitten und dem Antrieb lose in die Führungsschiene einzusetzen (siehe Bild 4) und das Tor ist, nach der Montage des Tormitnehmers (siehe Bild 6.1a / 6.2a / 6.1b / 6.2b), per Hand in die Endlage "Tor-Auf" zu schieben → der Endanschlag wird dadurch in die richtige Position geschoben (siehe Bild 7).
- 2) Der Endanschlag für die Endlage "Tor-Auf" ist zu fixieren.
- 3) Den Endanschlag für die Endlage "Tor-Zu" ist zwischen dem Führungsschlitten und dem Tor lose in die Führungsschiene einzusetzen (siehe Bild 4) und das Tor ist per Hand in die Endlage "Tor-Zu" zu schieben → der Endanschlag wird dadurch in die Nähe der richtigen Position geschoben (siehe Bild 8).
- 4) Der Endanschlag für die Endlage "Tor-Zu" ist ca. 1 cm weiter in die Richtung "Zu" zu schieben und anschließend zu fixieren.

Hinweis

Wenn sich das Tor per Hand nicht einfach in die gewünschte Endlage "Tor-Auf" bzw. "Tor-Zu" schieben lässt, so ist die Tormechanik für den Betrieb mit dem Garagentorantrieb zu schwergängig und muss überprüft werden (siehe Kapitel 1.1.2)!

3.2 Hinweise für Elektro-Arbeiten



ACHTUNG
Bei sämtlichen Elektro-Arbeiten, sind folgende Punkte zu beachten:

- Elektroanschlüsse dürfen nur von einer Elektrofachkraft durchgeführt werden!
- Die bauseitige Elektroinstallation muss den jeweiligen Schutzbestimmungen entsprechen (230/240 V AC, 50/60 Hz)!
- Vor allen Arbeiten am Antrieb ist der Netzstecker zu ziehen!
- Fremdspannung an den Anschlussklemmen der Steuerung führt zu einer Zerstörung der Elektronik (mit Ausnahme der Klemmen .6, .5, und .8)!
- Zur Vermeidung von Störungen ist darauf zu achten, dass die Steuerleitungen des Antriebes (24 V DC) in einem getrennten Installations-System zu anderen Versorgungsleitungen (230 V AC) zu verlegen sind!

3.3 Inbetriebnahme des Antriebes

Der Antrieb hat einen spannungsausfallsicheren Speicher, in dem beim Einlernen die torspezifischen Daten (Verfahrweg, während der Torfahrt benötigte Kräfte usw.) abgelegt und bei darauf folgenden Torfahrten aktualisiert werden. Diese Daten sind nur für dieses Tor gültig und müssen daher für einen Einsatz an einem anderen Tor oder wenn sich das Tor in seinem Laufverhalten stark geändert hat (z.B. bei nachträglichem Versetzen der Endanschläge oder dem Einbau neuer Federn usw.), gelöscht und danach der Antrieb neu eingelernt werden.

3.3.1 Löschen der Tordaten (siehe Bild 18)

Im Auslieferungszustand sind die Tordaten gelöscht und der Antrieb kann sofort eingelernt werden → siehe Kapitel 3.3.2 - Einlernen des Antriebes.

Wenn ein erneutes Einlernen erforderlich oder notwendig ist, können die Tordaten wie folgt gelöscht werden:

- 1) Den Netzstecker ziehen.
- 2) Den schwarzen Platinen-Taster drücken und gedrückt halten.
- 3) Den Netzstecker einstecken und den oben genannten Taster solange gedrückt halten, wie die Antriebsbeleuchtung blinkt. Blinkt diese nur einmal, wurden die Tordaten gelöscht. Das erneute Einlernen kann sofort durchgeführt werden.

Hinweis

Weitere Meldungen der Antriebsbeleuchtung (mehrfaches Blinken beim Einstecken des Netzsteckers) können dem Kapitel 3.6.3 entnommen werden.

3.3.2 Einlernen des Antriebes

Beim Einlernen werden unter anderem der Fahrweg und die während der Auf- bzw. Zufahrt benötigten Kräfte eingelernt und spannungsausfallsicher gespeichert.

Bevor der Antrieb eingelernt werden kann, müssen zuvor die Tordaten gelöscht sein (siehe Kapitel 3.3.1) und der Führungsschlitten muss eingekuppelt sein:

- 1) Falls erforderlich, muss der ausgekuppelte Führungsschlitten durch Druck auf den grünen Knopf (siehe Bild 19) am Führungsschlitten zum Einkuppeln vorbereitet werden und das Tor muss per Hand verfahren werden, bis der Laufschlitten am Mitnehmerschloss eingerastet ist.
- 2) Wenn notwendig, ist der Netzstecker einzustecken, die Antriebsbeleuchtung blinkt dann zweimal (siehe Kapitel 3.6.3).
- 3) Falls erforderlich, mit dem DIL-Schalter "**C**" (zugänglich nach Öffnen der transparenten Klappe, siehe Bild 10 und Bild 17) das gewünschte Verhalten in der Zufahrt vor Endlage "Tor-Zu" einstellen:
 - den DIL-Schalter "**C**" auf **OFF** für kurze Sanftstopprampe für Sectionaltore (Werkseinstellung) stellen.
 - den DIL-Schalter "**C**" auf **ON** für lange Sanftstopprampe für Schwingtore stellen.
- 4) Die Haubenklappe öffnen und den schwarzen Platinentaster betätigen (siehe Bild 20) → das Tor fährt mit blinkender Antriebsbeleuchtung auf (Referenzfahrt "Auf") und bleibt nach dem Erreichen des Endanschlages "Tor-Auf" und einem kurzen Rückzug (ca. 1 cm) mit blinkender Antriebsbeleuchtung stehen.

Hinweis

Wurde der Endanschlag "Tor-Auf" nicht erreicht, so ist die Einstellung für die Maximalkraft "Auf" zu gering und muss erhöht werden (siehe Kapitel 3.3.3). Nach dem Erhöhen der Maximalkraft "Auf" (**max. eine Achteldrehung pro Einstellungs-Versuch!**) ist das Tor per Druck auf den transparenten Taster in die Endlage "Tor-Zu" zu fahren. Die Zufahrt ist **vor dem Erreichen der Endlage "Tor-Zu"** durch einen **erneuten Tastendruck zu stoppen!** Anschließend ist der 4. Schritt in Kapitel 3.3.2 zu wiederholen.

- 5) Den schwarzen Platinentaster erneut betätigen (siehe Bild 20) → das Tor fährt mit blinkender Antriebsbeleuchtung zu (Lernfahrt "Zu"), dabei muss der Führungsschlitten den Endanschlag "Tor-Zu" erreichen. Anschließend fährt der Antrieb sofort (mit eingeschalteter An-

triebsbeleuchtung) bis in die Endlage "Tor-Auf" und bleibt dort stehen. Die Antriebsbeleuchtung erlischt nach 3 Minuten.

Hinweis

Wurde der Endanschlag "Tor-Zu" nicht erreicht, so ist die Einstellung für die Maximalkraft "Zu" zu gering und muss erhöht werden (siehe Kapitel 3.3.3). Nach dem Erhöhen der Maximalkraft "Zu" (**max. eine Achteldrehung pro Einstellungs-Versuch!**) sind die Tordaten zu löschen (siehe Kapitel 3.3.1) und das Einlernen ist zu wiederholen.

- 6) Es sind mindestens drei ununterbrochene Torfahrten hintereinander durchzuführen. Dabei ist zu kontrollieren, ob das Tor auch ganz seine geschlossene Stellung erreicht (wenn nicht, ist der Endanschlag "Tor-Zu" passend zu versetzen und anschließend der Antrieb neu einzulernen). Außerdem ist zu kontrollieren, ob das Tor ganz öffnet (der Führungsschlitten bleibt kurz vor dem Endanschlag "Tor-Auf" stehen).

Der Antrieb ist nun betriebsbereit eingelernt.

- 7) Bitte die eingelernte Kraftbegrenzung durch Befolgen der entsprechenden Sicherheitshinweise im Kapitel 3.6 kontrollieren!

3.3.3 Einstellen der Maximalkräfte

Die beim Einlernen für die Auf- bzw. Zufahrt benötigten und gespeicherten Kräfte werden auch bei den darauf folgenden Torfahrten aktualisiert nachgeführt. Daher ist es aus Sicherheitsgründen notwendig, dass sich diese Werte bei langsam schlechter werdenden Laufverhalten des Tores (z.B. Nachlassen der Federspannung) nicht unbegrenzt nachstellen, da sonst eine eventuell notwendige Handbetätigung des Tores ein Sicherheitsrisiko (z.B. Torabsturz) birgt.

Aus diesem Grund wurden die für Auf- und Zufahrt zur Verfügung stehende **Maximalkräfte im Auslieferungszustand begrenzt voreingestellt (Mittelstellung der Potentiometer)**, sie können jedoch im Bedarfsfall erhöht werden.

Die am Potentiometer eingestellten Maximalkräfte haben einen geringen Einfluss auf die Empfindlichkeit der Kraftbegrenzung, da die tatsächlich **benötigten Kräfte** während der Einlernfahrt gespeichert wurden.

Die werkseitig eingestellten Kräfte passen **für den Betrieb von Standard-Toren.**

Zum Einstellen der Maximalkräfte für die Auf- und Zufahrt steht jeweils ein Potentiometer zur Verfügung, der nach Öffnen der transparenten Lichtabdeckung zugänglich und mit **P1** bzw. **P2** beschriftet ist (siehe Bild 21.1 / 21.2). Mit dem Potentiometer **P1** kann die Maximalkraft in die Richtung „Auf“ eingestellt werden; während mit dem Potentiometer **P2** die Maximalkraft in die Richtung „Zu“ eingestellt werden kann. Hierbei werden durch das Drehen im Uhrzeigersinn die Kräfte erhöht und entgegen dem Uhrzeigersinn die Kräfte verkleinert.

Hinweis

Ein Erhöhen der werkseitig voreingestellten Maximalkräfte (Mittelstellung der Potentiometer) ist nur dann erforder-

lich, wenn sich die Notwendigkeit beim Einlernen (siehe Kapitel 3.3.2) ergibt.



ACHTUNG: Lebensgefahr
Eine zu große Einstellung am Potentiometer kann zu schweren Verletzungen führen!

Ein Verkleinern ist nur dann sinnvoll, wenn es sich um ein sehr leichtgängiges Tor handelt, der Wunsch nach einem sehr hohen Sicherheitsniveau besteht und ein "normaler" Betrieb gewährleistet ist (muss durch Versuche ermittelt werden).



ACHTUNG
Eine zu kleine Einstellung am Potentiometer setzt den Garagentorantrieb außer Betrieb!

Hinweis

Neben der Funktion zur Begrenzung der Maximalkräfte (während der Referenzfahrt "Auf" und der Lernfahrt "Zu" und als obere Grenze beim Nachführen) haben beide Potentiometer noch eine **zweite Funktion:**

- **P1** übernimmt bei einer normalen Auffahrt auf den letzten Zentimetern vor dem Erreichen der Endlage "Tor-Auf" die Aufgabe der eingelernten Kraftbegrenzung, wodurch bei Toren, die nur dort eine große Kraft benötigen, eine Anpassung möglich ist.
- **P2** übernimmt bei einer normalen Zufahrt **nach** dem Passieren der Grenze, ab der bei der Kraftbegrenzung nicht mehr reversiert wird (so genannte Reversiergrenze, die sich ganz knapp vor Erreichen der Endlage "Tor-Zu" befindet) die Aufgabe der eingelernten Kraftbegrenzung. Dadurch wird bei Toren, die dort zum vollständigen Abdichten eine große Kraft benötigen, eine Anpassung ermöglicht.

3.4 Sonstige Einstellmöglichkeiten (Vorwarnzeit, Automatischer Zulauf, Optionsrelais)

Mit den DIL-Schalter "A" und "B" (zugänglich nach Öffnen der transparenten Lichtabdeckung, siehe Bild 10 und Bild 17) können folgende Funktionen des Antriebes und des Optionsrelais eingestellt werden:

DIL-Schalter "A" auf **OFF** / DIL-Schalter "B" auf **OFF**

- Antrieb/Antriebsbeleuchtung: normale Funktion.
- Optionsrelais: das Relais zieht mit der Antriebsbeleuchtung an, taktet aber nicht.

Bemerkung: Werkseinstellung; Anschluss einer zusätzlichen externen Beleuchtung (siehe Bild 16).

DIL-Schalter "A" auf **OFF** / DIL-Schalter "B" auf **ON**

- Antrieb/Antriebsbeleuchtung: normale Funktion.
- Optionsrelais: das Relais zieht beim Erreichen der Endlage "Tor-Zu" an.

Bemerkung: "Tor-Zu"-Meldung.

DIL-Schalter "A" auf **ON** / DIL-Schalter "B" auf **OFF**

- Antrieb: Vorwarnzeit (ca. 2 Sek.) immer aktiv.
- Antriebsbeleuchtung: blinkt bei der Vorwarnzeit schnell.

- Optionsrelais: das Relais taktet bei der Vorwarnzeit schnell; weiterhin "normales" Takten bei der Torfahrt.
- Bemerkung: Anschluss einer nicht selbstblinkenden externen Warnleuchte (siehe Bild 16).

DIL-Schalter "A" auf **ON** / DIL-Schalter "B" auf **ON**

- Antrieb: die Vorwarnzeit (ca. 2 Sek.) ist immer aktiv. Automatischer Zulauf aus der Endlage "Tor-Auf" nach 30 Sek. Aufhaltezeit und ca. 2 Sek. Vorwarnzeit.
 - die Antriebsbeleuchtung blinkt bei der Vorwarnzeit schnell.
 - Optionsrelais: das Relais taktet bei der Aufhaltezeit langsam und bei der Vorwarnzeit schnell; weiterhin "normales" Takten bei der Torfahrt.
- Bemerkung: Anschluss einer nicht selbstblinkenden externen Warnleuchte (siehe Bild 16).

Erläuterung:

Vorwarnzeit

Die Zeit zwischen dem Fahrbefehl und dem Beginn der Torfahrt. Ein erneuter Befehl während dieser Zeit beendet die Vorwarnzeit ohne eine anschließende Torfahrt.

Aufhaltezeit

Wartezeit des Tores in der Endlage "Tor-Auf". Ein Fahrbefehl während dieser Zeit startet die Aufhaltezeit erneut.

Automatischer Zulauf

Automatischer Zulauf des Tores nach einer festen Zeit nach dem Erreichen der Endlage "Tor-Auf". Voraussetzung ist der Einbau einer Lichtschranke und/oder einer Schließkantensicherung!

3.5 Anschluss von Zusatzkomponenten



Hinweise für Elektro-Arbeiten – Achtung!
Bei sämtlichen Elektro-Arbeiten sind folgende Punkte zu beachten:

- **Elektroanschlüsse dürfen nur von einer Elektrofachkraft durchgeführt werden!**
- **Die bauseitige Elektroinstallation muss den jeweiligen Schutzbestimmungen entsprechen (230/240 V AC, 50/60 Hz)!**
- **Vor allen Arbeiten am Antrieb ist der Netzstecker zu ziehen!**
- **Fremdspannung an den Anschlussklemmen der Steuerung führt zu einer Zerstörung der Elektronik (mit Ausnahme der Klemmen .6, .5, und .8)!**
- **Zur Vermeidung von Störungen ist darauf zu achten, dass die Steuerleitungen des Antriebes (24 V DC) in einem getrennten Installationssystem zu anderen Versorgungsleitungen (230/240 V AC) zu verlegen sind!**

Die Klemmen, an die der Funkempfänger oder die Zusatzkomponenten wie potentialfreie Innen- und Außentaster, Ausschalter oder Schlupftürkontakt sowie Sicherheitseinrichtungen wie Lichtschranken oder ➤

Schließkantensicherung angeschlossen werden, führen nur eine ungefährliche Kleinspannung von max. 30 V DC. **Alle Anschlussklemmen sind mehrfach belegbar, jedoch max. 1 x 1,5 mm²** (siehe Bild 10.2). Vor dem Anschluss ist in jedem Fall der Netzstecker zu ziehen!

3.5.1 Anschluss des Funkempfängers

Der Funkempfänger ist wie folgt anzuschließen: Steckanschluss (siehe Bild 11)
Der Stecker des Empfängers wird in den entsprechenden Steckplatz am Antriebskopf gesteckt.

Wie Handsendertasten bei anderen Empfänger einprogrammiert werden, entnehmen Sie bitte der jeweiligen Anleitung.

Hinweis
Die Wurfantenne ist voll auszurollen und möglichst nach oben sowie schräg zur und in die Richtung der Toröffnung an der Garagendecke zu befestigen. Dabei ist die Antennenlitze nicht um Metallteile wie Nägel, Streben usw. zu wickeln. Die beste Ausrichtung muss durch Versuche ermittelt werden.
868 MHz: GSM 900-Handys können bei gleichzeitiger Benutzung die Reichweite der Funkfernsteuerung beeinflussen.

3.5.2 Anschluss externer "Impuls"-Taster zum Auslösen oder Stoppen von Torfahrten

Ein oder mehrere Taster mit Schließkontakten (potentialfrei) wie z.B. Innen- oder Schlüsseltaster wird oder werden (dann parallel) wie folgt angeschlossen (siehe Bild 12):
1) Erster Kontakt an die Klemme **21a** (Impulseingang).
2) Zweiter Kontakt an die Klemme **20** (0 V).

Hinweis
Wird für einen externen Taster eine Hilfsspannung benötigt, so steht dafür an der Klemme **5** eine Spannung von ca. + 24 V DC (gegen die Klemme **20 = 0 V**) bereit, wobei der insgesamt entnommene Strom an der Klemmen **5** max. 100 mA betragen darf.

3.5.3 Anschluss eines Ausschalters oder eines Schlupftürkontaktes (dieser muss zwangsöffnend sein) zum Anhalten oder/und Ausschalten des Antriebes (Halt- bzw. Not-Aus-Kreis)

Ein Ausschalter mit Öffnerkontakten (nach 0 V schaltend oder potentialfrei) wird wie folgt angeschlossen (siehe Bild 13):
1) Die werkseitige eingesetzte Drahtbrücke zwischen der Klemme **12** (Halt- bzw. Not-Aus-Eingang) und der Klemme **13** (0 V), die eine normale Funktion des Antriebes ermöglicht, ist zu entfernen!
2) - Schaltausgang oder erster Kontakt an die Klemme **12** (Halt- bzw. Not-Aus-Eingang).
- 0 V (Masse) oder zweiter Kontakt an die Klemme **13** (0 V).

Hinweis
Durch das Öffnen des Kontaktes werden eventuelle Torfahrten sofort angehalten und dauerhaft unterbunden.

3.5.4 Anschluss einer Lichtschranke oder einer Schließkantensicherung zum Auslösen eines Sicherheitsrücklaufes bis in Endlage "Tor-Auf"

Variante A:

Eine Lichtschranke oder eine Schließkantensicherung (Sicherheitseinrichtung) vom **Typ A (alles in Ordnung = Kontakt geschlossen)**, die nach 0 V schaltet oder einen potentialfreien Kontakt hat, wird wie folgt angeschlossen (siehe Bild 14):

- 1) Der werkseitig eingesetzte 8,2 kΩ Widerstand ist zwischen den Klemmen **74** (Sicherheitseinrichtungseingang SE) und **20** (0 V) zu entfernen und **in der Sicherungseinrichtung**, wie gezeigt, **zwischen** dem Schaltausgang und der Klemme **74** wieder einzufügen.
- 2) 0 V (Masse) oder zweiter Kontakt an die Klemme **20** (0 V).

Variante B:

Eine Lichtschranke oder Schließkantensicherung (Sicherheitseinrichtung) vom **Typ B (alles in Ordnung = Kontakt geöffnet)**, die nach 0 V schaltet oder einen potentialfreien Kontakt hat, wird wie folgt angeschlossen (siehe Bild 15):

- 1) Der werkseitig eingesetzte 8,2 kΩ Widerstand ist zwischen den Klemmen **74** (Sicherheitseinrichtungseingang SE) und **20** (0 V) zu entfernen und **in der Sicherungseinrichtung**, wie gezeigt, wieder einzufügen. Der Schaltausgang wird an Klemme **74** angeschlossen.
- 2) 0 V (Masse) oder zweiter Kontakt an die Klemme **20** (0 V).

Hinweis
Wird für die Sicherheitseinrichtung eine Hilfsspannung benötigt, so steht dafür an der Klemme **5** eine Spannung von ca. + 24 V (gegen Klemme **20 = 0 V**) bereit, wobei der insgesamt entnommene Strom an den Klemmen **5** max. 100 mA betragen darf.

3.5.5 Anschluss an das Optionsrelais

Mit den potentialfreien Kontakten des Optionsrelais kann z.B. eine externe Beleuchtung oder eine nicht selbst-blinkende Warnleuchte geschaltet werden (siehe Bild 16).

Zur Versorgung einer externen Beleuchtung muss eine Fremdspannung verwendet werden!

Klemme .6	Öffnerkontakt	max. Kontaktbelastung: 2,5 A / 30 V DC 500 W / 250 V AC
Klemme .5	gemeinsamer Kontakt	
Klemme .8	Schließkontakt	

Hinweis
Die an der Klemme **5** zur Verfügung stehende Spannung von ca. + 24 V kann **nicht** zur Versorgung einer Leuchte verwendet werden!

3.6 Hinweise für den Betrieb des Garagentorantriebes

Hinweis

Die ersten Funktionsprüfungen sowie das Programmieren oder Erweitern der Fernsteuerung sollten grundsätzlich im Inneren der Garage durchgeführt werden.

Betreiben Sie den Garagentorantrieb nur, wenn Sie den Bewegungsbereich des Tores einsehen können! Warten Sie so lange, bis das Tor zum Stillstand gekommen ist, bevor Sie sich in den Bewegungsbereich des Tores begeben! Vergewissern Sie sich vor der Ein- bzw. Ausfahrt, ob das Tor auch ganz geöffnet wurde!

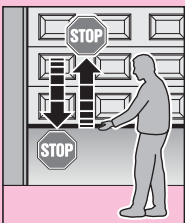


ACHTUNG
Handsender gehören nicht in Kinderhände!

Die Funktion der mechanischen Entriegelung ist **monatlich** zu überprüfen. Die Seilglocke darf nur bei geschlossenem Tor betätigt werden, sonst besteht die Gefahr, dass das Tor bei schwachen, gebrochenen oder defekten Federn oder wegen mangelhaften Gewichtsausgleichs schnell zulaufen kann.



ACHTUNG
Nicht mit dem Körpergewicht an die Seilglocke hängen!



Weisen Sie alle Personen, die die Toranlage benutzen, in die ordnungsgemäße und sichere Bedienung des Garagentorantriebes ein. Demonstrieren und testen Sie die mechanische Entriegelung sowie den Sicherheitsrücklauf. **Halten Sie dazu das Tor während des Torzulaufes mit beiden Händen an; die Toranlage sollte sanft abschalten und den Sicherheitsrücklauf einleiten. Ebenso muss während des Torauflaufes die Toranlage sanft abschalten und das Tor stoppen.**

3.6.1 Normal-Betrieb

Der Garagentorantrieb arbeitet im Normal-Betrieb ausschließlich mit der Impulsfolgesteuerung, wobei es unerheblich ist, ob ein externer Taster, eine einprogrammierte Handsendertaste oder der schwarze Platinentaster betätigt wurde:

1. Impuls: Das Tor fährt in die Richtung einer Endlage.
2. Impuls: Das Tor stoppt.
3. Impuls: Das Tor fährt in die Gegenrichtung.
4. Impuls: Das Tor stoppt.
5. Impuls: Das Tor fährt in die Richtung der beim 1. Impuls gewählten Endlage.

usw.

Die Antriebsbeleuchtung leuchtet während einer Torfahrt und erlischt 3 Minuten nach deren Beendigung automatisch.

3.6.2 Betrieb nach der Betätigung der mechanischen Entriegelung

Wenn z.B. wegen eines Netzspannungsausfalles die mechanische Entriegelung betätigt wurde, ist für den Normalbetrieb der Führungsschlitten wieder in das Mitnehmerschloss einzukuppeln:

- 1) Den Antrieb verfahren, bis das Mitnehmerschloss in der Führungsschiene für den Führungsschlitten gut erreichbar ist, und stoppen Sie den Antrieb.
- 2) Die grüne Taste am Führungsschlitten drücken (siehe Bild 19).
- 3) Das Tor mit den Händen bewegen, bis der Führungsschlitten wieder in das Mitnehmerschloss einkuppelt.
- 4) Durch mehrere ununterbrochene Torfahrten überprüfen, ob das Tor ganz seine geschlossene Stellung erreicht und ob das Tor ganz öffnet (der Führungsschlitten bleibt kurz vor dem Endanschlag "Tor-Auf" stehen).

Der Antrieb ist nun wieder für den Normalbetrieb bereit.

Hinweis

Wenn das Verhalten auch nach mehreren ununterbrochenen Torfahrten nicht dem im Schritt 4. beschriebenen entspricht, ist eine neue Lernfahrt erforderlich (siehe Kapitel 3.3.2).

3.6.3 Meldungen der Antriebsbeleuchtung

Wenn der Netzstecker eingesteckt wird, ohne dass der schwarze Platinen-Taster gedrückt ist, blinkt die Antriebsbeleuchtung zwei-, drei- oder viermal.

Zweimaliges Blinken

zeigt an, dass keine Torpositionen vorliegen bzw. gelöscht sind (wie im Auslieferungszustand); es kann dann sofort eingelernt werden.

Dreimaliges Blinken

signalisiert, dass zwar gespeicherte Torpositionen vorliegen, aber die letzte Torposition nicht genügend bekannt ist. Die nächste Fahrt ist deshalb eine Referenzfahrt "Auf". Danach folgen "normale" Torfahrten.

Viermaliges Blinken

zeigt an, dass sowohl gespeicherte Torpositionen als auch die letzte Torposition genügend bekannt ist, so dass sogleich "normale" Torfahrten mit Berücksichtigung der Impulsfolgesteuerung (Auf-Stopp-Zu-Stopp-Auf usw.) folgen können (normales Verhalten nach dem erfolgreichen Einlernen und Stromausfall). Aus Sicherheitsgründen wird nach einem Stromausfall **während** einer Torfahrt mit dem ersten Impulsbefehl immer aufgefahren.

Hinweis

Eine **Referenzfahrt "Auf"** kann hierbei erzwungen werden, wenn bei dem Einstecken des Netzsteckers der **externe** Taster (an Klemmen **20** und **21a** angeschlossen) gedrückt wird. In diesem Fall wird dann dreimal geblinkt.

Ersatzlampe für die Antriebsbeleuchtung:
24 V/10 W, Fassung: B(a)15s

3.6.4 Fehlermeldungen / Diagnose-LED

(Leuchtdiode, siehe Bild 10.1)

Mit Hilfe der Diagnose-LED, die dank der transparenten Lichtabdeckung auch durch die aufgesetzte Antriebshaube sichtbar ist, können Ursachen für den nicht erwartungsgemäßen Betrieb einfach identifiziert werden. Im eingelernten Zustand leuchtet diese LED normalerweise kontinuierlich und erlischt, solange ein extern angeschlossener Impuls ansteht.

Hinweis
 Durch das oben angegebene Verhalten kann ein Kurzschluss in der Anschlussleitung des externen Tasters oder ein Kurzschluss des Tasters selber erkannt werden, wenn sonst ein normaler Betrieb des Garagentorantriebes mit dem Funkempfänger oder dem transparenten Taster möglich ist.

LED:	blinkt 2 x in 4 Sekunden
Ursache:	Eine an die Klemmen 20 und 74 angeschlossene Lichtschranke oder Schließkanten-sicherung wurde unterbrochen oder betätigt. Gegebenenfalls hat ein Sicherheitsrücklauf stattgefunden.
Behebung:	Das auslösende Hindernis beseitigen und/oder die Lichtschranke oder Schließkantensicherung überprüfen, gegebenenfalls auswechseln.
Hinweis:	Wenn keine Lichtschranke oder Schließkanten-sicherung an den Klemmen 20 und 74 angeschlossen ist, überprüfen, ob der werkseitig eingesetzte 8,2 kΩ Widerstand zwischen Klemme 20 und 74 vorhanden ist – gegebenenfalls anschließen.
Quittierung:	Erneute Impulsgabe durch einen externen Taster, den Funkempfänger oder den schwarzen Platinen-Taster – es erfolgt eine Fahrt entgegen der letzten Fahrtrichtung.

LED:	blinkt 3 x in 5 Sekunden
Ursache:	Die Kraftbegrenzung "Zu" hat angesprochen – der Sicherheitsrücklauf hat stattgefunden.
Behebung:	Das Hindernis ist zu beseitigen. Falls der Sicherheitsrücklauf ohne erkennbaren Grund stattgefunden hat, ist die Tormechanik zu überprüfen. Gegebenenfalls sind die Tordaten zu löschen und neu einzulernen.
Quittierung:	Erneute Impulsgabe durch einen externen Taster, den Funkempfänger oder den schwarzen Platinen-Taster – es erfolgt eine Auffahrt.

LED:	blinkt 4 x in 6 Sekunden
Ursache:	Der Halt- bzw. Not-Aus – Kreis ist geöffnet oder wurde während einer Torfahrt geöffnet (siehe Kapitel 3.5.3)
Behebung:	Der Halt- bzw. Not-Aus – Kreis ist zu schließen (siehe Kapitel 3.5.3)

Quittierung:	Erneute Impulsgabe durch einen externen Taster, den Funkempfänger oder den schwarzen Platinen-Taster – es erfolgt eine Fahrt entgegen der letzten Fahrtrichtung.
---------------------	--

LED:	blinkt 5 x in 7 Sekunden
-------------	---------------------------------

Ursache:	Die Kraftbegrenzung "Auf" hat angesprochen – das Tor hat bei der Tor-Auffahrt angehalten.
-----------------	---

Behebung:	Das Hindernis ist zu beseitigen. Falls das Anhalten vor der Endlage "Tor-Auf" ohne erkennbaren Grund stattgefunden hat, ist die Tormechanik zu überprüfen. Gegebenenfalls sind die Tordaten zu löschen und neu einzulernen.
------------------	---

Quittierung:	Erneute Impulsgabe durch einen externen Taster, den Funkempfänger oder den schwarzen Platinen-Taster – es erfolgt eine Zufahrt.
---------------------	---

LED:	blinkt 6 x in 8 Sekunden
-------------	---------------------------------

Ursache:	Antriebsfehler
-----------------	----------------

Behebung:	Gegebenenfalls sind die Tordaten zu löschen. Falls der Antriebsfehler wiederholt auftritt, ist der Antrieb auszuwechseln.
------------------	---

Quittierung:	Erneute Impulsgabe durch einen externen Taster, den Funkempfänger oder den schwarzen Platinen-Taster – es erfolgt eine Auffahrt (Referenzfahrt "Auf").
---------------------	--

LED:	blinkt 7 x in 9 Sekunden
-------------	---------------------------------

Ursache:	Der Antrieb ist noch nicht eingelernt (dieses ist nur ein Hinweis und kein Fehler).
-----------------	---

Behebung/Quittierung:	Die Lernfahrt "Zu" ist durch einen externen Taster, den Funkempfänger oder den schwarzen Platinen-Taster auszulösen.
------------------------------	--

LED:	blinkt 8 x in 10 Sekunden
-------------	----------------------------------

Ursache:	Der Antrieb benötigt eine Referenzfahrt "Auf" (dieses ist nur ein Hinweis und kein Fehler).
-----------------	---

Behebung/Quittierung:	Die Referenzfahrt "Auf" ist durch einen externen Taster, den Funkempfänger oder den schwarzen Platinen-Taster auszulösen.
------------------------------	---

Hinweis:	Dieses ist der normale Zustand nach einem Netzspannungsausfall, wenn keine Tordaten vorliegen bzw. diese gelöscht sind und/oder die letzte Torposition nicht genügend bekannt ist.
-----------------	--

4 Garantiebedingungen

Dauer der Garantie

Zusätzlich zur gesetzlichen Gewährleistung des Händlers aus dem Kaufvertrag leisten wir folgende Teilegarantie ab Kaufdatum:

- a) 5 Jahre auf die Antriebsmechanik, Motor und Motorsteuerung
- b) 2 Jahre auf Funk, Zubehör und Sonderanlagen

Keine Garantieanspruch besteht bei Verbrauchsmitteln (z.B. Sicherungen, Batterien, Leuchtmittel). Durch die Inanspruchnahme der Garantie verlängert sich die Garantie nicht. Für Ersatzlieferungen und Nachbesserungsarbeiten beträgt die Garantiefrist sechs Monate, mindestens aber die laufende Garantiefrist.

Voraussetzungen

Der Garantieanspruch gilt nur für das Land, in dem das Gerät gekauft wurde. Die Ware muss auf dem von uns vorgegebenen Vertriebsweg erstanden worden sein. Der Garantieanspruch besteht nur für Schäden am Vertragsgegenstand selbst. Die Erstattung von Aufwendungen für Aus- und Einbau, Überprüfung entsprechender Teile, sowie Forderungen nach entgangenen Gewinn und Schadensersatz sind von der Garantie ausgeschlossen. Der Kaufbeleg gilt als Nachweis für Ihren Garantieanspruch.

Leistung

Für die Dauer der Garantie beseitigen wir alle Mängel am Produkt, die nachweislich auf einen Material- oder Herstellungsfehler zurückzuführen sind. Wir verpflichten uns, nach unserer Wahl die mangelhafte Ware unentgeltlich gegen mangelfreie zu ersetzen, nachzubessern oder einen Minderwert zu ersetzen.

Ausgeschlossen sind Schäden durch:

- unsachgemäßen Einbau und Anschluß
- unsachgemäße Inbetriebnahme und Bedienung
- äußere Einflüsse, wie Feuer, Wasser, anormale Umweltbedingungen
- mechanische Beschädigungen durch Unfall, Fall, Stoß
- fahrlässige oder mutwillige Zerstörung
- normale Abnutzung oder Wartungsmangel
- Reparatur durch nicht qualifizierte Personen
- Verwendung von Teilen fremder Herkunft
- Entfernen oder Unkenntlichmachen der Produktionsnummer

Ersetzte Teile werden unser Eigentum.

5 Technische Daten

- Netzanschluss:** 230/240 V, 50/60 Hz
Stand by ca. 4,5 W
- Schutzart:** Nur für trockene Räume
- Abschaltautomatik:** Wird für beide Richtungen automatisch getrennt eingelernt.
- Endlagen-Abschaltung/
Kraftbegrenzung:** Selbstlernend, verschleißfrei, da ohne mechanische Schalter realisiert, zusätzlich integrierte Laufzeitbegrenzung von ca. 45 Sek. Bei jedem Torlauf nachjustierende Abschaltautomatik.
- Nennlast:** 150 N

- Zug- und Druckkraft:** 500 N
- Kurzzeitige Spitzenlast:** 650 N
- Motor:** Gleichstrommotor mit Hallsensor
- Transformator:** Mit Thermoschutz
- Anschluss:** Schraubenlose Anschlusstechnik für externe Geräte mit Sicherheitskleinspannung 24 V DC, wie z.B. Innen- und Außentaster mit Impulsbetrieb.
- Sonderfunktionen:**
 - Antriebsbeleuchtung, 3-Minutenlicht ab Werk
 - Stopp-/Ausschalter anschließbar
 - Lichtschranke oder Schließkantensicherung anschließbar
 - Optionsrelais für Warnleuchte, zusätzliche externe Beleuchtung
- Schnellentriegelung:** Bei Stromausfall von innen mit Zugseil zu betätigen
- Fernsteuerung:** 1-Tasten-Miniatur-Handsender und seperater Empfänger
- Universalbeschlag:** Für Schwing- und Sectionaltore
- Torlaufgeschwindigkeit:** ca. 14 cm/s (abhängig von Torgröße und Gewicht)
- Luftschallemission Garagentorantrieb:** ≤ 70 dB (A)
- Führungsschiene:** Mit 30 mm extrem flach, mit integrierter Aufschiebesicherung. Schiene in Zahnriemen- oder Kettenausführung.
- Verwendung:** Ausschließlich für private Garagen. Für leichtgängige Schwing- und Sectionaltore bis 10 m² Torfläche. Nicht geeignet für industrielle / gewerbliche Nutzung.
- Stellplatzeignung max.:** 2 Stellplätze

